

**Sisällysluettelo \ Innehållsförteckning \ Contents \ Inhaltsverzeichnis**

<i>Pääkokoontapano \ Sammansättning \ Final assembly \ Zusammensetzung.....</i>	<i>1</i>
<i>Kääntölaite \ Vridanordning \ Slew mechanism \ Schwenkwerk .....</i>	<i>4</i>
<i>Tukijalkavarustus \ Stödbensutrustning \ Stabilizers \ Stützfußausrüstung .....</i>	<i>9</i>
<i>Nostopuomi \ Lyftbom \ Main lifting boom \ Hubarm .....</i>	<i>11</i>
<i>Nostopuomi (hyttimalli) \ Lyftbom (hytt) \ Main lifting boom (cabin) \ Hubarm (Kabine) .....</i>	<i>13</i>
<i>Siirtopuomisto F2012 \ Vipparm F2012 \ Outer boom F2012 \ Knickarm F2012 .....</i>	<i>16</i>
<i>Siirtopuomisto F2012T \ Vipparm F2012T \ Outer boom F2012T \ Knickarm F2012T .....</i>	<i>19</i>
<i>Siirtopuomiston ketju (4 x 6) \ Kedja (4 x 6) \ Chain (4 x 6) \ Kette kompl. (4 x 6) .....</i>	<i>26</i>
<i>Siirtopuomiston ketju (6 x 6) \ Kedja (6 x 6) \ Chain (6 x 6) \ Kette kompl. (6 x 6) .....</i>	<i>27</i>
<i>Vetotangon varustelu \ Dragstång \ Inner link assy \ Mittleres Gelenk .....</i>	<i>28</i>
<i>Nostosylinteri \ Lyftcylinder \ Main lifting cylinder \ Hubzylinder.....</i>	<i>29</i>
<i>Nostosylinteri varusteltuna \ Lyftcylinder utrustning \ Accessories for main lifting cylinder \ Ausrüstung für Hubzylinder.....</i>	<i>30</i>
<i>Siirtosylinteri \ Vippcylinder \ Outer boom cylinder \ Knickarmzylinder .....</i>	<i>31</i>
<i>Siirtosylinteri varusteltuna \ Vippcylinder utrustning \ Accessories for outer boom cylinder \ Ausrüstung für Knickarmzylinder .....</i>	<i>32</i>
<i>Jatkeen sylinteri \ Utskjutscylinder \ Extension cylinder \ Ausschubzylinder \ P2012 .....</i>	<i>33</i>
<i>Jatkeen sylinteri \ Utskjutscylinder \ Extension cylinder \ Ausschubzylinder \ P2012T .....</i>	<i>34</i>
<i>Tukijalkojen levityssylinteri \ Spridningscylinder \ Spreading cylinder \ Ausshubzylinder für Stützfüsse .....</i>	<i>35</i>
<i>Tukijalan sylinteri \ Stödbenscylinder \ Stabilizer cylinder \ Stützfußcylinder.....</i>	<i>36</i>
<i>Tukijalan sylinteri \ Stödbenscylinder \ Stabilizer cylinder \ Stützfußcylinder.....</i>	<i>37</i>
<i>Painesuodatin \ Tryckfilter \ Pressure filter \ Druckfilter .....</i>	<i>39</i>
<i>Riipuke varusteltuna \ Rotatorlänk \ Rotator link \ Rotatorgelenk .....</i>	<i>40</i>

**Sisällysluettelo \ Innehållsförteckning \ Contents \ Inhaltsverzeichnis**

<i>Kahmari F38 \ Grip F38 \ Grapple F38 \ Greifer F38 .....</i>	<i>41</i>
<i>Kahmari F45 \ Grip F45 \ Grapple F45 \ Greifer F45 .....</i>	<i>43</i>
<i>Hallintalaitteet \ Styrningsanordning \ Control unit \ Bedienungsanordnung \ .....</i>	<i>51</i>
<i>HD- letkut 1- piirijärjestelmä \ Slangar, 1- krets, \ Hoses, 1- circuit, \ Schläuche, 1- Kreissystem \ RM255+1P .....</i>	<i>55</i>
<i>HD- letkut 2- piirijärjestelmä \ Slangar, 2- krets, \ Hoses, 2- circuit, \ Schläuche, 2- Kreissystem \ RM255+2P .....</i>	<i>59</i>
<i>Alaohjusventtiili RM 255 varusteltuna \ Stödbensventil utrustningar RM 255 kompl. \ Valve for stabilizers, RM 255 compl. \ Ausrüstung für Stützfußventil RM 255 kompl. ....</i>	<i>63</i>
<i>HD- letkut 1- piirijärjestelmä \ Slangar, 1- krets, \ Hoses, 1- circuit, \ Schläuche, 1- Kreissystem \ PVG32-5+1P .....</i>	<i>70</i>
<i>HD- letkut 2- piirijärjestelmä \ Slangar, 2- krets, \ Hoses, 2- circuit, \ Schläuche, 2- Kreissystem \ PVG32-5+2P .....</i>	<i>74</i>
<i>Alaohjusventtiili PVG32-5 varusteltuna \ Stödbensventil utrustningar PVG32-5 kompl. \ Valve for stabilizers, PVG32-5 compl. \ Ausrüstung für Stützfußventil PVG32-5 kompl. ....</i>	<i>88</i>
<i>HD- letkut 2- vipu , 1- piirijärjestelmä \ Slangar, 2- spak, 1- krets, \ Hoses, 2- lever, 1- circuit, \ Schläuche, 2- Hebel, 1- Kreissystem \ F130CF 2V 1P .....</i>	<i>100</i>
<i>HD- letkut 4- vipu , 1- piirijärjestelmä \ Slangar, 4- spak, 1- krets, \ Hoses, 4- lever, 1- circuit, \ Schläuche, 4- Hebel, 1- Kreissystem \ F130CF 4V 1P .....</i>	<i>104</i>
<i>HD- letkut 2- vipu , 2- piirijärjestelmä \ Slangar, 2- spak, 2- krets, \ Hoses, 2- lever, 2- circuit, \ Schläuche, 2- Hebel, 2- Kreissystem \ F130CF 2V 2P .....</i>	<i>108</i>
<i>HD- letkut 2- vipu , 2- piirijärjestelmä \ Slangar, 2- spak, 2- krets, \ Hoses, 2- lever, 2- circuit, \ Schläuche, 2- Hebel, 2- Kreissystem \ F130CF 2V 2P .....</i>	<i>112</i>
<i>HD- letkut 2- vipu , 1- piirijärjestelmä \ Slangar, 2- spak, 1- krets, \ Hoses, 2- lever, 1- circuit, \ Schläuche, 2- Hebel, 1- Kreissystem \ H170CF 2V 1P .....</i>	<i>116</i>
<i>HD- letkut 4- vipu , 1- piirijärjestelmä \ Slangar, 4- spak, 1- krets, \ Hoses, 4- lever, 1- circuit, \ Schläuche, 4- Hebel, 1- Kreissystem \ H170CF 4V 1P .....</i>	<i>120</i>
<i>HD- letkut 2- vipu , 2- piirijärjestelmä \ Slangar, 2- spak, 2- krets, \ Hoses, 2- lever, 2- circuit, \ Schläuche, 2- Hebel, 2- Kreissystem \ H170CF 2V 2P .....</i>	<i>124</i>
<i>HD- letkut 4- vipu , 2- piirijärjestelmä \ Slangar, 4- spak, 2- krets, \ Hoses, 4- lever, 2- circuit, \ Schläuche, 4- Hebel, 2- Kreissystem \ H170CF 4V 2P .....</i>	<i>128</i>



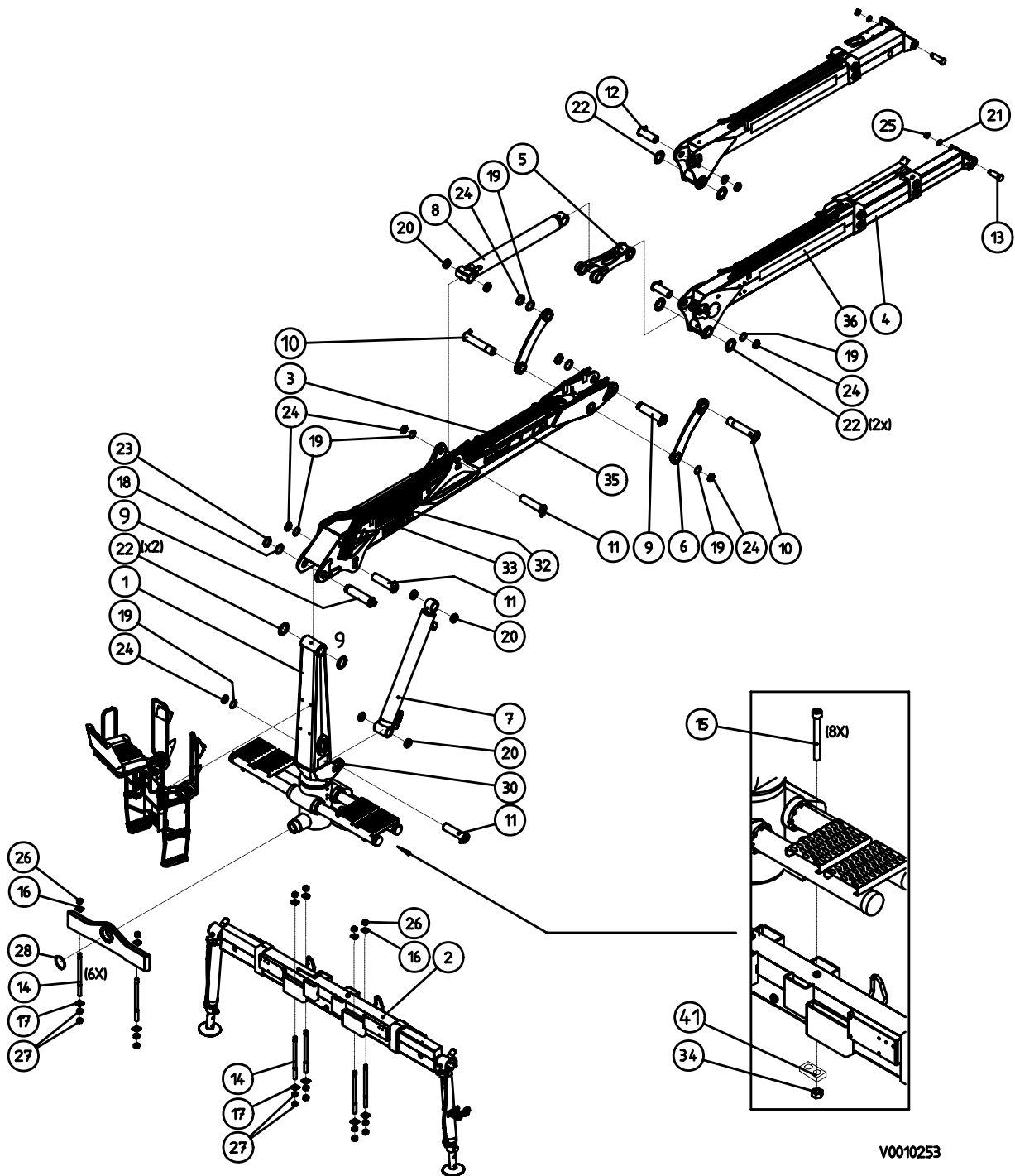
**Sisällysluettelo\Innehållsförteckning\Contents \Inhaltsverzeichnis**

Suuntaventtiili 2-vipu varusteltuna \ Reglage 2- spak kompl. \ Control valve 2- lever compl. \  
Betriebsventil 2- Hebel kompl \ F130CF..... 132

Suuntaventtiili 4-vipu varusteltuna \ Reglage 4- spak kompl. \ Control valve 4- lever compl. \  
Betriebsventil 4- Hebel kompl \ F130CF..... 136

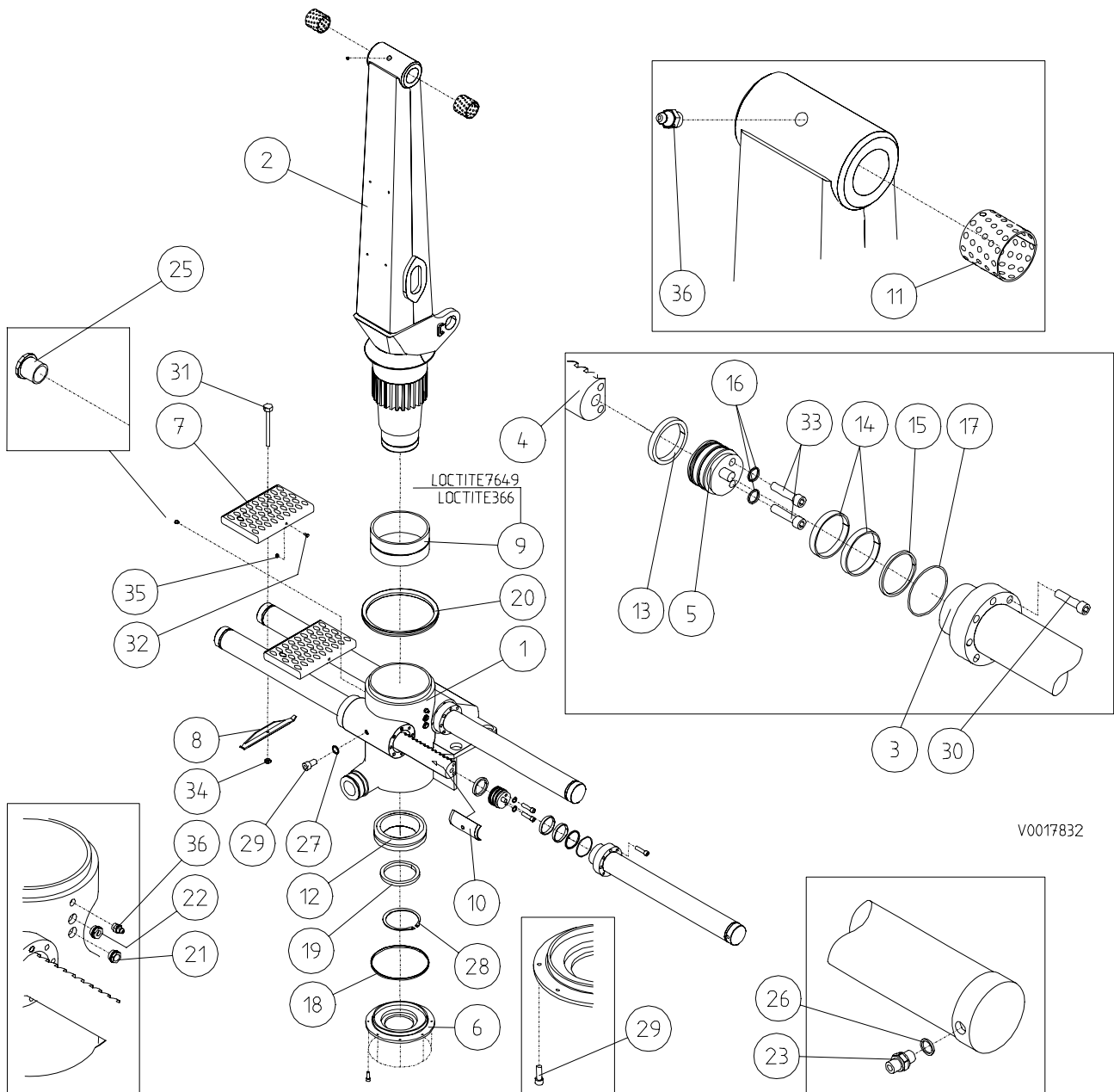
Suuntaventtiili 2-vipu varusteltuna \ Reglage 2- spak kompl. \ Control valve 2- lever compl. \  
Betriebsventil 2- Hebel rechts kompl \ H170CF ..... 140

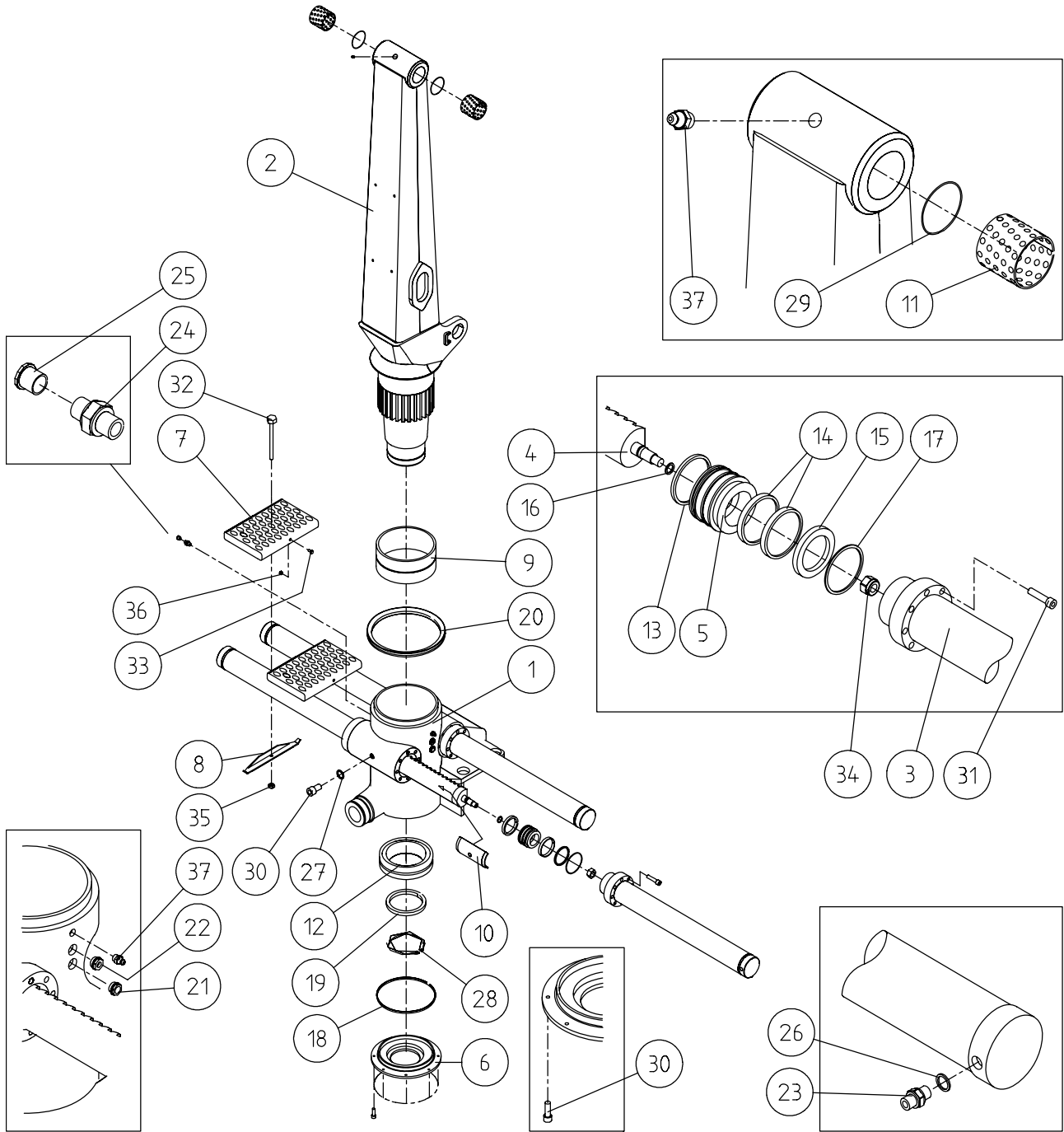
Suuntaventtiili 4-vipu varusteltuna \ Reglage 4- spak kompl. \ Control valve 4- lever compl. \  
Betriebsventil 4- Hebel kompl \ H170CF ..... 144



Pos. Pos. Item. Pos.	Varaosanumero Reservdelsnr. Spare part# Teil-Nr	Nimike \ Beteckning \ Description \ Bezeichnung	Kpl St. Pcs St
1- 40	9000 0253	FORESTERI 2012	1
	9000 0254	FORESTERI 2012T	1
1	9001 7832	Käntölaite kok \ Vridanordning \ Slew mechanism \ Schwenkwerk	1
2	9001 5682	Tukijalkavarustus kok. \ Stödben \ Stödbensutrustning \ Stabilizers \ Stützfußausrüstung	1
3	9001 7468	Nostopuomin varustelu \ Lyftbom \ Main lifting boom \ Hubarm	1
4	9001 7557	Siirtopuomi 1-jatk. kok \ Vipparm \ Outer boom \ Knickarm F2012	1
	9001 7521	Siirtopuomi 2-jatk. varustelu \ Vipparm \ Outer boom \ Knickarm F2012 T	1
5	9001 6039	Vetotangon varustelu \ Dragstång \ Inner link assy \ Mittleres Gelenk	1
6	9001 6040	Sivutanko kok. \ Sidostång \ Outer link assy \ Seitliches Gelenk kompl.	2
7	9001 7523	Nostosylinterin varustelu \ Lyftcylinder utrustning \ Accessories for main lifting cylinder \ Ausrüstung für Hubzylinder (Ø 140/80 x 765)	1
8	9001 7522	Siirtosylinterin varustelu \ Vippcylinder \ Accessories for outer boom cylinder \ Ausrüstung für Knickarmcylinder (Ø 140/80 x 1020)	1
9	9001 5226	Nostopuomin akseli \ Axel \ Pin \ Zapfen (Ø 80/M75 x 2 - 340)	2
10	9001 6003	Sivutangon akseli \ Axel \ Pin \ Zapfen (Ø 70/M65 x 2 -388)	2
11	9001 5998	Sylinterin akseli \ Axel \ Pin \ Zapfen (Ø 70/M65 x 2 - 298)	3
12	9001 6005	Vetotangon akseli \ Axel \ Pin \ Zapfen (Ø 70/M65 x 2 - 218)	1
13	9001 3105	Riipukkeen akseli \ Axel \ Pin \ Zapfen (65/45/M30 x 1.5 - 164)	1
14	9001 3950	Vaarnaruuvi \ Pinnbult \ Stud \ Stiftschraube M30 - 500	6
	9001 5643	Vaarnaruuvi \ Pinnbult \ Stud \ Stiftschraube M30 - 400	6
15	301 0794	Kuusiokoloruuvi \ Insexskruv \ Allen screw \ Innensechskantschraube \ M30 x 2 x 260 DIN 912 8.8 Zn	8
16	9001 3054	Aluslevy \ Bricka \ Washer \ Unterlagscheibe 20 x 50 - 50	6
17	9001 4010	Aluslevy \ Bricka \ Washer \ Unterlagscheibe 10 x 60 - 60	6
18	9001 3697	Aluslevy \ Bricka \ Washer \ Unterlagscheibe 100/80 - 6	2
19	9001 6000	Aluslevy \ Bricka \ Washer \ Unterlagscheibe 85/70-6	6
20	9001 6045	Holkki \ Hylsa \ Sleeve \ Achshalter \ 85/70-18	6
21	9001 3106	Aluslevy \ Bricka \ Washer \ Unterlagscheibe 56/31 - 8	1

Pos. Pos. Item. Pos.	Varaosanumero Reservdelsnr. Spare part# Teil-Nr	Nimike \ Beteckning \ Description \ Bezeichnung	Kpl St. Pcs St
22	9001 0011	Painelevy \ Tryckskiva \ Thrust washer \ Druckscheibe Ø 80	4
23	302 0158	Vetomutteri \ Dragmutter \ Nut \ Mutter KM 15	2
24	302 0157	Vetomutteri \ Dragmutter \ Nut \ Mutter KM 13	6
25	302 0002	Kruunumutteri \ Kronmutter \ Castle nut \ Kronenmutter- M30x1.5 Zn DIN 937	7
25	302 0144	Kuusiomutteri \ Mutter \ Nut \ Mutter M30	1
26	302 0126	Kuusiomutteri \ Mutter \ Nut \ Mutter M30 Zn DIN 985	6
27	302 0079	Kuusiomutteri \ Mutter \ Nut \ Mutter M30 Zn DIN 934	12
28	306 0069	Pidätinrengas akselille \ Låsring \ Circlip \ Sprengring Ø 120 x 4 DIN 471	1
29	304 0077	Saksisokka \ Saxsprint \ Split pin \ Splint Ø 6 x 50 Zn DIN 94	7
30	328 0201	Konekilpi \ Produktskylt \ Machine plate \ Schild (Al 1.5 x 60 - 130)	1
31	328 0809	Kuormakilpi \ Belastningsskylt \ Safe working load plate \ Beladungsschild (100 x 200)	1
32	328 0473	Foresteri tarra \ Foresteri- dekal \ Foresteri- decal \ Aufkleber Foresteri (100 x 650)	2
33	328 0840	Tuotetarra \ Produkt dekal \ Product decal \ Aufkleber (100 x 420)	2
34	302 0041	Kuusiomutteri \ Mutter \ Nut \ Mutter M30 x 2 Zn DIN 985	8
35	328 0476	Made by Kesla tarra \ Made by Kesla dekal \ Made by Kesla decal \ Made by Kesla Aufkleber (90 x 860)	1+1
36	328 1135	Vaara- alue tarra \ Riskzon dekal \ Riskzone decal \ Aufkleber GEFAHRENBEBEICH 25 M (100 x 870)	2
37	328 0264	Varoitustarra \ Varningsdekal \ Warning decal \ Warnung (140 x 160)	1
38	328 0231	Ohjaukaaviotarra 2- vipu \ Reglageshema, manöverventil med 2 spakar \ Control lever decal, 2- lever control valve \ Aufkleber 2- Hebelsteuerung (140 x 140)	1
	328 0197	Ohjaukaaviotarra 4- vipu Reglageschema, manöverventil med 4 spakar \ Control lever decal, 4- lever control valve \ Aufkleber 4- Hebelsteuerung (140 x 140)	1
39	328 0198	Alaohjaukaaviotarra \ Reglageschema, stödbensventil Control lever decal, valve for stabilizers \ Aufkleber, Stützfußventil (140 x 140)	2
40	328	Käyttöohjekirja \ Reservdelshandbok \ Owner`s manual\ Bedienungsanleitung \ Patu 2012, 2012 T	1
41	9002 0992	Aluslevy \ Bricka \ Washer \ Unterlagscheibe 20 x 50 - 110	4





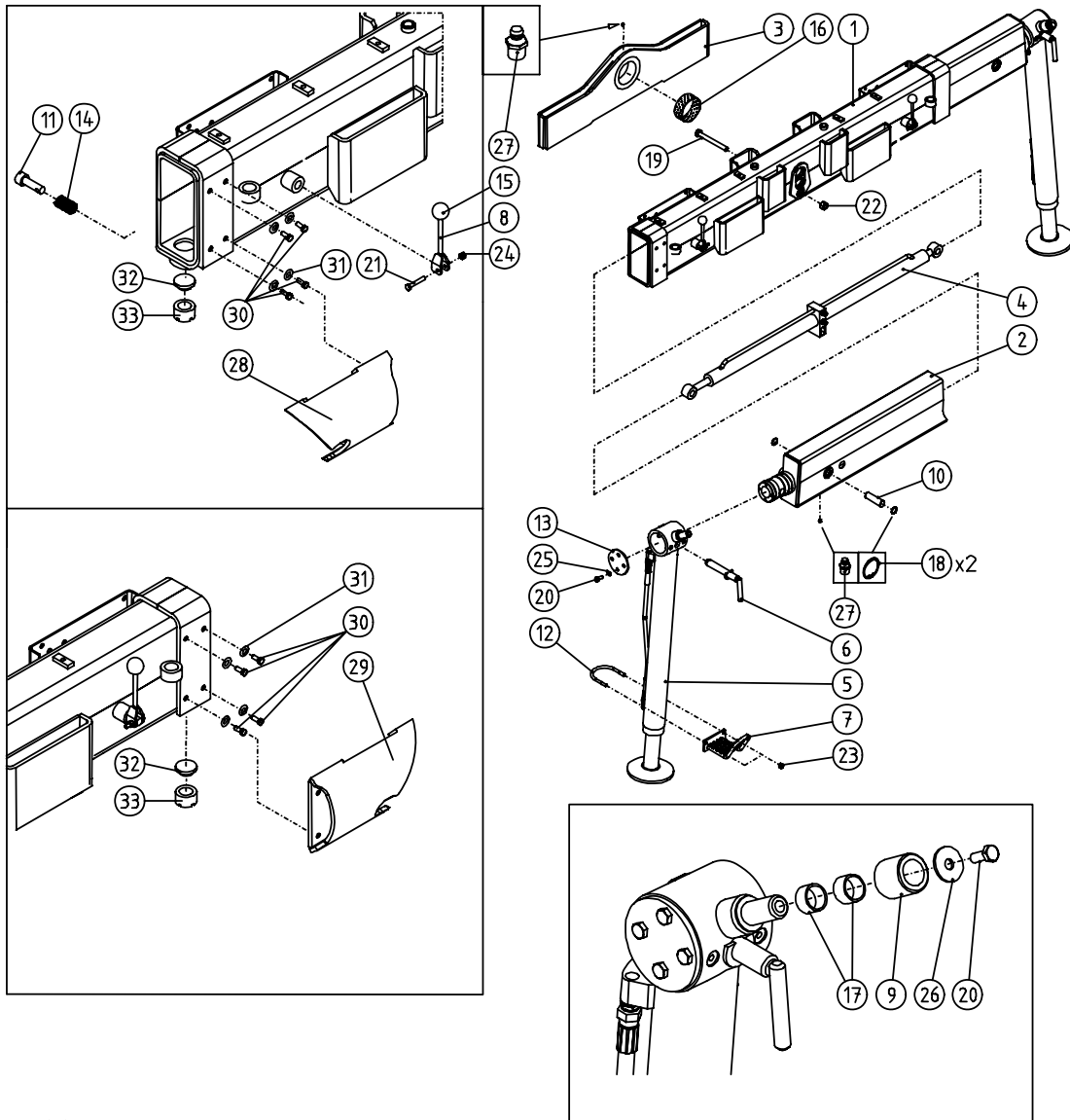


**VARAOSAKIRJA \ RESERVDLAR \ SPARE PARTS \ ERSATZTEILE**  
**F2010, F2010T, F2012, F2012T Kääntölaite \ Vridanordning \ Slew mechanism \ Schwenkwerk**

Pos. Pos. Item. Pos.	Varaosanumero Reservdelsnr. Spare part# Teil-Nr	Nimike \ Beteckning \ Description \ Bezeichnung	Kpl St. Pcs St
1- 37	9001 7832	Kääntölaite \ Vridanordning \ Slew mechanism \ Schwenkwerk	1
1	9001 5920	Kääntölaitteen runko \ Vridanordning \ Slew housing \ Schwenkwerk kompl.	1
2	9001 7805	Pylväs \ Pelare \ Pillar \ Säule	1
3	9001 6008	Kääntösylinteri \ Cylinderrör \ Barrel \ Schwenkzylinder	4
4	9001 9739	Hammastanko \ Kuggstång \ Rack bar \ Zahnstange	2
		(←#920033243)	
	9001 6007	Hammastanko \ Kuggstång \ Rack bar \ Zahnstange	2
5	9001 9740	Mäntä \ Kolv \ Piston \ Kolben (Ø 90-64)	4
		(←#920033243)	
	9001 6012	Mäntä \ Kolv \ Piston \ Kolben (Ø 90-64)	4
6	9001 4959	Pohjalaippa \ Bottenplatta \ Base plate \ Boden Platte	1
7	9001 3146	Astinlauta \ Fotsteg \ Step \ Fußschemd	4
8	9001 0239	Kiinnityslatta \ Fästplatta \ Clamp \ Klammer	4
9	9001 4957	Liukulaakeri \ Glidlager \ Glide bearing \ Gleitlager 270/250-120	1
10	9001 6013	Tukilaakeri \ Stödlager \ Thrust bearing \ Stützlager \ 97.6/85-189	2
11	310 0187	Liukulaakeri \ Glidlager \ Glide bearing \ Gleitlager WB 802 8080 Ø 85/80 x 80	2
		(←17.09.2003)	
	310 0315	Liukulaakeri \ Glidlager \ Glide bearing \ Gleitlager WB 802-T Ø 85/80 x 80	2
12	310 0292	Pallomainen rullalaakeri \ Ledlager \ Spherical roller bearing Rollenlager \ 23034CC/W33	1
13	311 0636	Männän tiiviste \ Kolvtätning \ Piston seal \ Kolbendichtung \ B7 Ø 90/75 x 12	4
14	311 0637	Liukurengas \ Glidsring \ Glide ring \ Gleitring E/PWR Ø 90/84 x 13	8
15	311 0638	Luovutin \ Avstrykare \ Wiper \ Abstreifer PPUA Ø 90/81,4 x 5,3	4
16	303 0080	Cu-aluslevy \ Cu-bricka \ Cu-washer \ Cu-unterlegsheibe	8
		(←#920033243)	
	311 0117	O- rengas \ O-ring \ O-ring \ O-Ring \ Ø 22,2 x 3,0 90 shore	4
17	311 0639	O- rengas \ O ring \ O-ring \ O-Ring \ Ø 96 x 3,0 70 shore	4
18	311 0690	O- rengas \ O ring \ O-ring \ O-Ring \ Ø 260 x 3,0 70 shore	1
19	311 0689	Säteistiiviste \ Radialtätning \ Radial seal \ Dichtung Ø 170/200 x 15 DIN 3760AS	1
20	311 0564	V- tiiviste \ V- tätning \ V- seal \ V- Dichtung VA - 275	1
21	309 0294	Öljysilmä \ Ögla \ Oil gauge \ Ölauge \ R 3/4" HFTX-20	2

Pos. Pos. Item. Pos.	Varaosanumero Reservdelsnr. Spare part# Teil-Nr	Nimike \ Beteckning \ Description \ Bezeichnung	Kpl St. Pcs St
22	309 0209	Kuusiokolotulppa \ Sexkantplugg \ Allen plug \ Innensechskantpfropfen \ R 3/4" HF- 3/4"	2
23	309 0019	Kaksoisnippa \ Dubbelnippel \ Double nipple \ Doppelnippel \ R 1/2" 04000-08	4
24	309 0158	( ←05.06.2003) Kaksoisnippa \ Dubbelnippel \ Double nipple \ Doppelnippel \ R 1/4" 04000-04	7
25	309 1042	Huohotin \ Flämtventil \ Vent \ Entlüfter \ 36-54656	1
	309 0633	( ←05.06.2003) Tulppa, sisäkierre \ Plugg \ Plug \ Pfropfen R 1/4"	1
26	311 0042	Usit- tiiviste \ Usit- tätning \ Bonded seal Usit \ Dichtung Usit \ R- 08 (R1/2)" 21,5 x 28,6 x 2,5	4
27	311 0040	Usit- tiiviste \ Usit- tätning \ Bonded seal Usit \ Dichtung Usit \ R- 06 (R3/8)" 17,2 x 23,9 x 2,1	2
28	306 0044	Pidätinrenkas akselille \ Låsring \ Circlip \ Sprengring A170 Ø 170 x 4 DIN 471	1
29	301 0700	Kuusiokoloruuvi \ Insexskruv \ Allen screw \ Innensechskantschraube \ M16 x 30 DIN 912 8.8 Zn	10
	306 0071	( ←#920033243) Lukitusrenkas \ Låsring \ Circlip \ Sprengring SB85 Ø 85 x 2	2
30	301 0601	Kuusiokoloruuvi \ Insexskruv \ Allen screw \ Innensechskantschraube M14x60 DIN 912 12.9	32
	301 0700	( ←#920033243) Kuusiokoloruuvi \ Insexskruv \ Allen screw \ Innensechskantschraube \ M16 x 30 DIN 912 8.8 Zn	10
31	301 0745	Kuusioruuvi \ Sexkantskruv \ Hex. screw \ Sechskantschraube \M10 x 160 DIN 931 8.8 Zn	4
	301 0601	( ←#920033243) Kuusiokoloruuvi \ Insexskruv \ Allen screw \ Innensechskantschraube M14x60 DIN 912 12.9	32
32	301 0090	Kuusioruuvi \ Sexkantskruv \ Hex. screw \ Sechskantschraube \M8 x 16 DIN 933 8.8 Zn	2
	301 0745	( ←#920033243) Kuusioruuvi \ Sexkantskruv \ Hex. screw \ Sechskantschraube \M10 x 160 DIN 931 8.8 Zn	4
33	301 0601	Kuusiokoloruuvi \ Insexskruv \ Allen screw \ Innensechskantschraube M14x60 DIN 912 12.9	8
	301 0090	( ←#920033243) Kuusioruuvi \ Sexkantskruv \ Hex. screw \ Sechskantschraube \M8 x 16 DIN 933 8.8 Zn	2

<b>Pos. Pos. Item. Pos.</b>	<b>Varaosanumero Reservdelsnr. Spare part# Teil-Nr</b>	<b>Nimike \ Beteckning \ Description \ Bezeichnung</b>	<b>Kpl St. Pcs St</b>
34	302 0004	Kuusiomutteri \ Nut \ Nut \ Mutter M10 DIN 985 Zn ( ←#920033243)	4
	302 0026	Kuusiomutteri \ Nut \ Nut \ Mutter M24 DIN 985 Zn	4
35	302 0001	Kuusiomutteri \ Nut \ Nut \ Mutter M8 DIN 985 Zn ( ←#920033243)	2
	302 0004	Kuusiomutteri \ Nut \ Nut \ Mutter M10 DIN 985 Zn	4
36	305 0003	Rasvanippa suora \ Smörjnippel rak \ Grease nipple straight \ Schmiernippel gerade \ M8 Zn ( ←#920033243)	4
	302 0001	Kuusiomutteri \ Nut \ Nut \ Mutter M8 DIN 985 Zn ( ←#920033243)	2
<del>37</del>	<del>305 0003</del>	<del>Rasvanippa suora \ Smörjnippel rak \ Grease nipple straight \ Schmiernippel gerade \ M8 Zn</del>	<del>4</del>
13-17	311 0640	Käöntösynterint tiivistesarja \ Tätningssats \ Seal kit \ Dichtungssats \ Ø 90	1 x 4

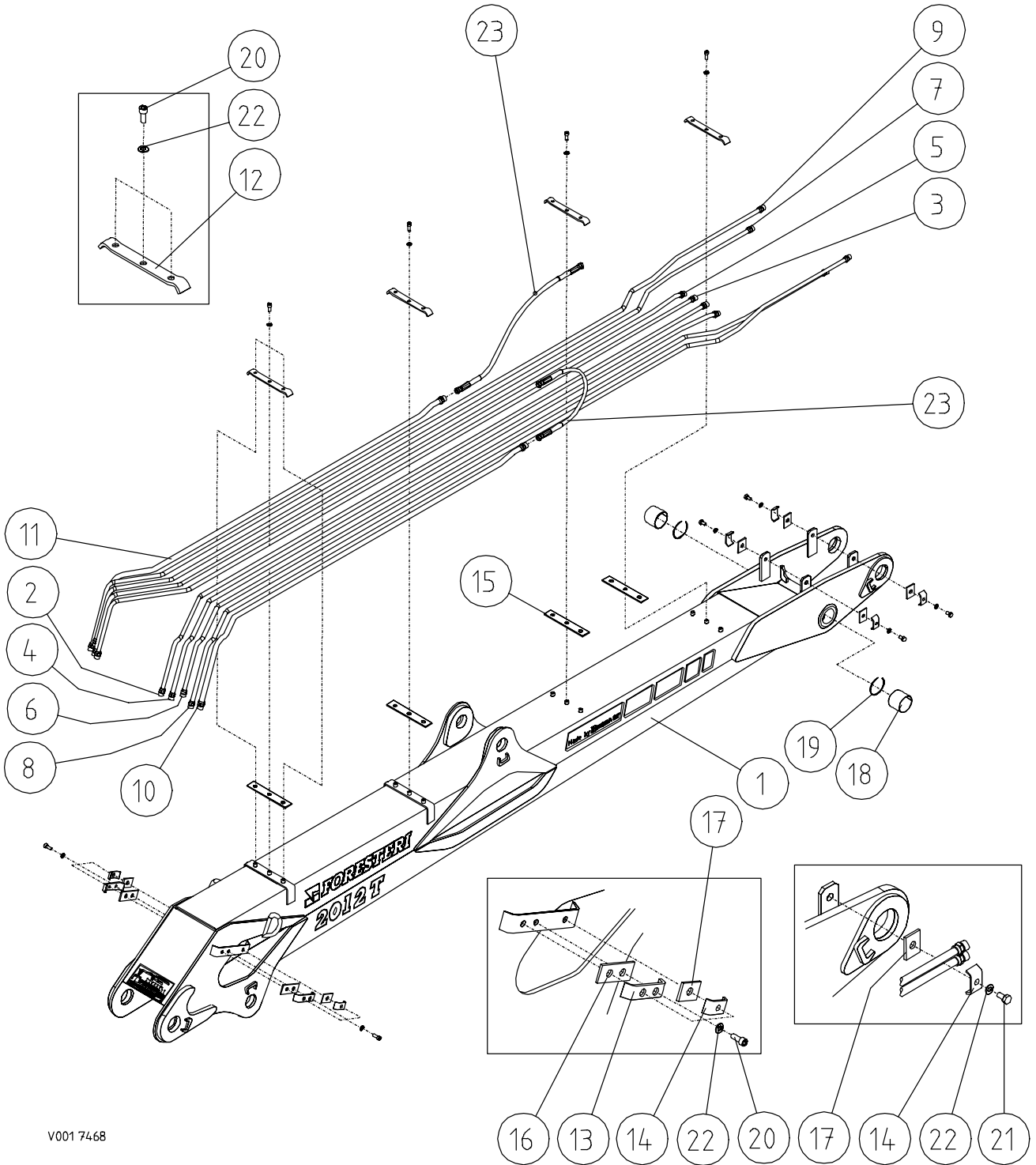


V0015682

1- 31	9001	5682	Tukijalkavarustus \ Stödbensutrustning \ Stabilizers \ Stützfußausrüstung	1
1	9001	5398	Takapalkki \ Stödbensbrygga \ Rear beam \ Stützfußausrüstung	1
2	9001	5400	Levityspalkki \ Spridningsbalk \ Spreading beam \ Stützarm	2
3	9001	2840	Etupalkki \ Vagga \ Pendulum \ Schaukel	1
4	2835	7001	Tukijalkojen levityssylinteri \ Spridningscylinder \ Spreading cylinder \ Ausschubzylinder \ Ø 50/30-2 x 555	1
5	2855	4001	Tukijalan sylinteri \ Stödbenscylinder \ Stabilizer cylinder \ Stützfußzylinder \ Ø 90/70 x 750	2
	2851	7001	Tukijalan sylinteri \ Stödbenscylinder \ Stabilizer cylinder \ Stützfußzylinder \ Ø 90/70 x 600	2

**F2010, F2010T, F2012, F2012T Tukijalkavarustus \ Stödbensutrustning \ Stabilizers \  
Stützfußausrüstung**

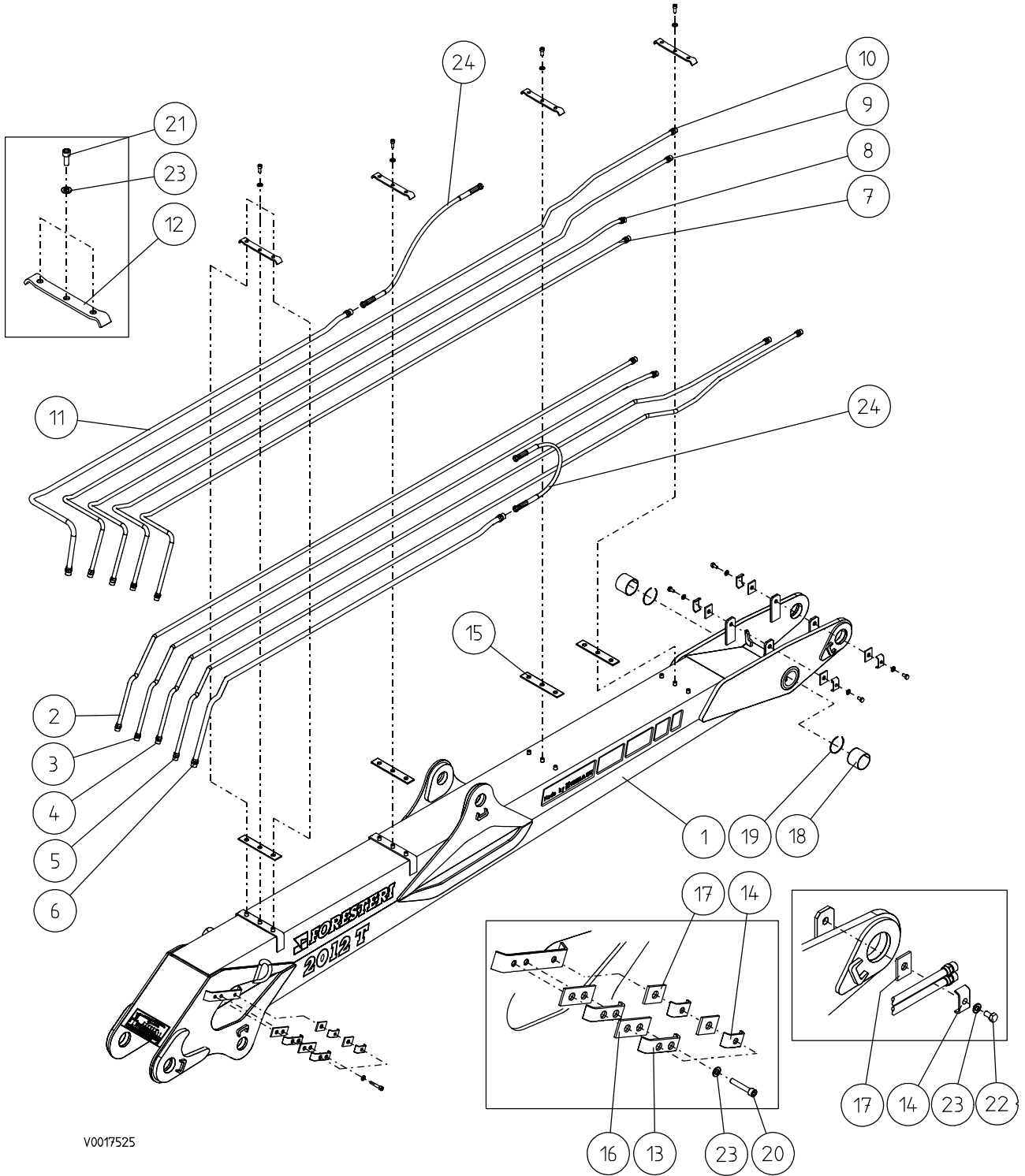
Pos. Pos. Item. Pos.	Varaosanumero Reservdelsnr. Spare part# Teil-Nr	Nimike \ Beteckning \ Description \ Bezeichnung	Kpl St. Pcs St
6	9001 1249	Tukijalan lukitustappi \ Axel \ Pin \ Zapfen	2
7	9001 3892	Tukijalan askelma \ Fotsteg \ Step \ Stufe	1
8	9001 2844	Lukitusvipu \ Låsspak \ Lock lever \ Hebel	2
9	9001 2841	Tukijalan rulla \ Rulle \ Roller \ Rolle	2
10	9001 3050	Akseli \ Axel \ Pin \ Zapfen 30-102	2
11	9001 2843	Lukituskara \ Låstapp \ Lock pin \ Achse \ 28/18-76	2
12	9001 1255	Kiinnityssanka \ U- bolt \ U- bolt \ U- Bolzen	1
13	9001 1250	Kiinnityslaippa \ Fästningsfläns \ Fastening flange \ Flansch	2
14	330 0533	Puristusjousi \ Fjäder \ Spring \ Druckfeder \ SF-TF 3x18x4.5 SS 1774-04	2
15	312 0453	Pallonuppi \ Slagknopp \ Ball knop \ Knopf \ Ø 40 / Ø 10	2
16	310 0218	Liukulaakeri \ Glidlager \ Bushing \ Lagerbuchse \ WB 802 Ø 125/120 x 50	1
17	310 0124	Liukulaakeri \ Glidlager \ Bushing \ Lagerbuchse \ PM 3020 DX	4
18	306 0019	Pidätinrengas, reikään \ Låsring \ Circlip \ Sprengring \ Ø 30 x 1.2 DIN 472	4
19	301 0224	Kuusioruuvi \ Sexkantskruv \ Hex. screw \ Sechskant- schraube \ M20 x 180 8.8 Zn DIN 931	1
20	301 0048	Kuusioruuvi \ Sexkantskruv \ Hex. screw \ Sechskant- schraube \ M12 x 30 8.8 Zn DIN 933	8
21	301 0072	Kuusioruuvi \ Sexkantskruv \ Hex. screw \ Sechskant- schraube \ M8 x 50 8.8 Zn DIN 931	2
22	302 0009	Kuusiomutteri \ Nut \ Nut \ Mutter \ M20 Zn DIN 985	1
23	302 0005	Kuusiomutteri \ Nut \ Nut \ Mutter \ M12 Zn DIN 985	2
24	302 0001	Kuusiomutteri \ Nut \ Nut \ Mutter \ M8 Zn DIN 985	2
25	303 0047	Aluslevy \ Bricka \ Washer \ Unterlagscheibe \ M12 Zn DIN 126	8
26	303 0122	Aluslevy \ Bricka \ Washer \ Unterlagscheibe \ M12 Zn DIN 440	2
27	305 0003	Rasvanippa, suora \ Smörjnippel \ Grease nipple \ Schmiernippel \ M8 Zn,	1
28	9002 0239	Ohjain vasen \ Styraplatta vänstra \ Cam left \ Führungblech links	1
29	9002 0238	Ohjain oikea \ Styraplatta höger \ Cam right \ Führungblech rechts	1
30	301 0700	Kuusiokoloruuvi \ Insexskruv \ Allen screw \ Innensechskantschraube M16x30Zn 8.8 DIN912	8
31	303 0054	Aluslevy \ Bricka \ Washer \ Unterlagscheibe \ M16 Zn DIN 126	8
32	9001 1001	Liukupala \ Glidklack \ Glide pad \ Gleitlager \ 55/21	2
33	9001 6090	Liukupalan kiinnike \ Glidklackfäste \ Glide pad clamp \ Gleitlagerbefestigung \ Ø 63/36 - 37	2



## F2012, F2012T Nostopuomi \ Lyftbom \ Main lifting boom \ Hubarm

Pos. Pos. Item. Pos.	Varaasanumero Reservdelsnr. Spare part# Teil-Nr	Nimike \ Beteckning \ Description \ Bezeichnung	Kpl St. Pcs St
1-23	9001 7468	Nostopuomi varusteltuna \ Lyftbom kompl. \ Main lifting boom, assy \ Hubarm kompl.	1
1	9001 7462	Nostopuomi kok. \ Lyftbom \ Main lifting boom \ Hubarm	1
2	9001 7917	HD- putki 1 o (Jatkeen sylinteri) \ Hydraulrör 1 h \ Pipe 1 r \ Hydraulikrohr 1 r	1
3	9001 7918	HD- putki 1 vasen (Jatkeen sylinteri) \ Hydraulrör 1 v \ Pipe 1 l \ Hydraulikrohr 1 l	1
4	9001 7919	HD- putki 2 oikea (sähkö) \ Hydraulrör 2 h \ Pipe 2 r \ Hydraulikrohr 2 r	1
5	9001 7920	HD- putki 2 vasen (kuormavaaka, lis.var)) \ Hydraulrör 2 v \ Pipe 2 l \ Hydraulikrohr 2 l	1
6	9001 7925	HD- putki 3 oikea (Kahmari) \ Hydraulrör 3 h \ Pipe 3 r \ Hydraulikrohr 3 r	1
7	9001 7926	HD- putki 3 vasen (Kahmari) \ Hydraulrör 3 v \ Pipe 3 l \ Hydraulikrohr 3 l	1
8	9001 7927	HD- putki 4 oikea (Kahmari) \ Hydraulrör 4 h Pipe 4 r \ Hydraulikrohr 4 r	1
9	9001 7928	HD- putki 4 vasen (Kahmari) \ Hydraulrör 4 v Pipe 4 l \ Hydraulikrohr 4 l	1
10	9001 7969	HD- putki 5 oikea (Siirtosylinteri) \ Hydraulrör 5 h \ Pipe 5 r \ Hydraulikrohr 5 r	1
11	9001 7970	HD- putki 5 vasen (Siirtosylinteri) \ Hydraulrör 5 v \ Pipe 5 l \ Hydraulikrohr 5 l	1
12	9001 5473	Putken kiinnike \ Rölfäste \ Pipe clamp \ Rohrklammer \ 30 x 236	4
13	9001 3168	Putken kiinnike \ Rölfäste \ Pipe clamp \ Rohrklammer \ 30 x 116	2
14	9001 0442	Putken kiinnike \ Rölfäste \ Pipe clamp \ Rohrklammer \ 30 x 76	6
15	9001 3489	Kumilevy \ Gummipלט \ Rubber plate \ Gummiplatte \ 5x40x220	4
16	9001 3174	Kumilevy \ Gummipלט \ Rubber plate \ Gummiplatte \ 5x40x100	2
17	9001 0443	Kumilevy \ Gummipלט \ Rubber plate \ Gummiplatte 5x40x55	6
18	310 0317	Liukulaakeri \ Bussning \ Bushing \ Lagerbuchse \ WB 802-T Ø 75/70 x 60	2
19	306 0079	Lukitusrengas \ Låsring \ Circlip \ Sprengring \ SB 76 Ø 76 x 2	2
20	301 0685	Kuusiokoloruuvi \ Insexskruv \ Allen screw \ Innensechskantschraube \ M10 x 25 DIN 912 8.8 Zn	18
21	301 0062	Kuusioruuvi \ Sexkantskrub \ Hex. screw \ Sechskantschraube \ M10 x 20 DIN 933 8.8 Zn	4
22	303 0003	Aluslevy \ Bricka \ Washer \ Unterlagscheibe \ M10 DIN 126 Zn	22
23	313 1277	HD- letku \ Slang \ Hose \ Schlauch \ 5701-12/HI 84-12/5701-12, L=720	2

**F2012, F2012T Nostopuomi (Hyttimalli) \ Lyftbom (Hytt) \ Main lifting boom (Cabin) \ Hubarm (Kabine)**



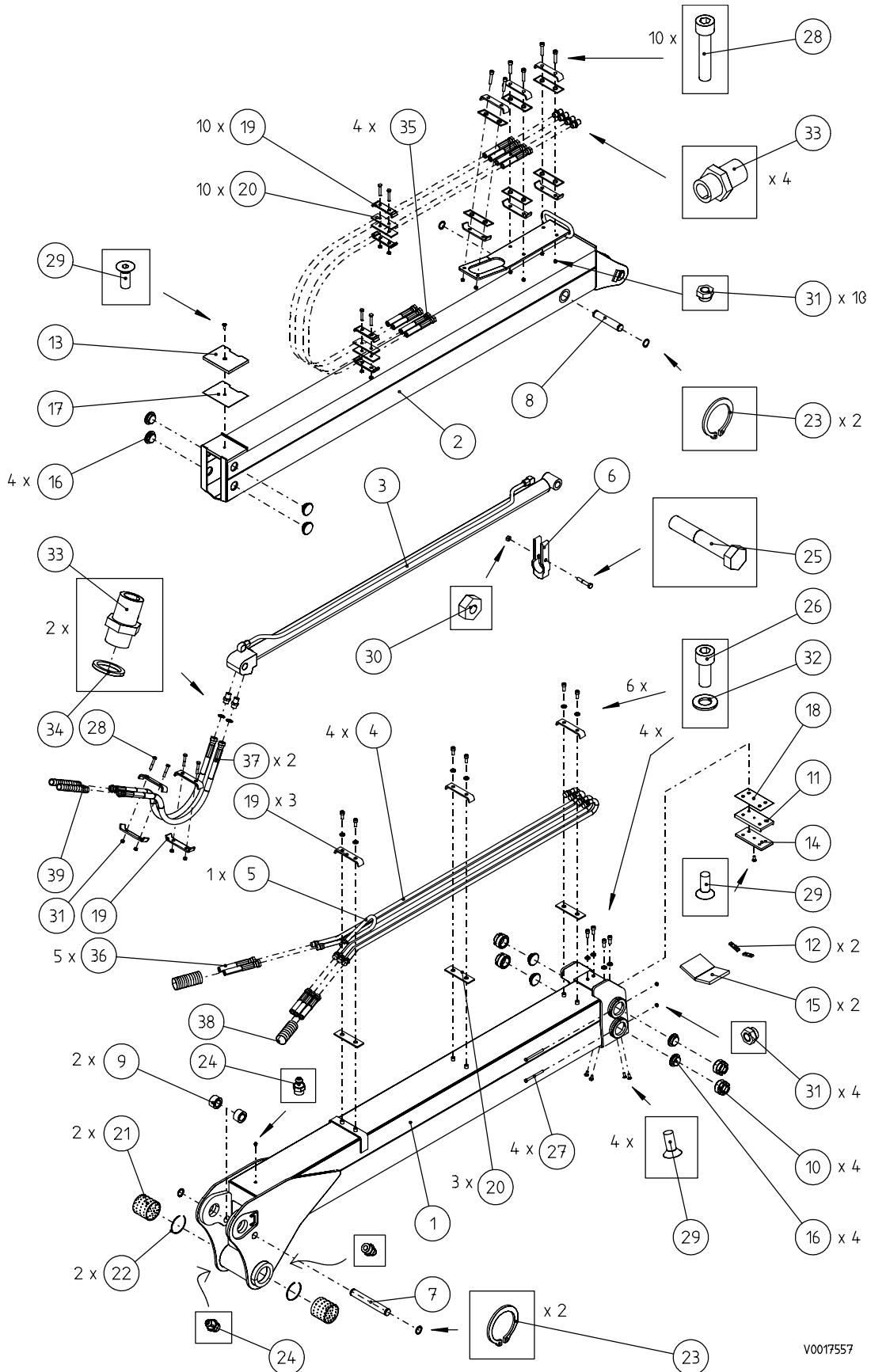


**F2012, F2012T Nostopuomi (Hyttimalli) \ Lyftbom (Hytt) \ Main lifting boom (Cabin) \ Hubarm (Kabine)**

Pos. Pos. Item. Pos.	Varaosanumero Reservdelsnr. Spare part# Teil-Nr	Nimike \ Beteckning \ Description \ Bezeichnung	Kpl St. Pcs St
1-24	9001 7525	Nostopuomin varustelu (hyttimalli)\ Lyftbom (hytt) kompl. \ Main lifting boom (cabin), assy \ Hubarm (Kabine) kompl.	1
1	9001 7462	Nostopuomi kok. \ Lyftbom \ Main lifting boom \ Hubarm	1
2	9001 6083	HD- putki 1 oikea (Jatkeen sylinteri) \ Hydraulrör 1 höger \ Pipe 1 right \ Hydraulikrohr 1 recht	1
3	9001 6084	HD- putki 2 oikea \ Hydraulrör 2 höger \ Pipe 2 right \ Hydraulikrohr 2 recht	1
4	9001 6085	HD- putki 3 oikea (Kahmari) \ Hydraulrör 3 höger \ Pipe 3 right \ Hydraulikrohr 3 recht	1
5	9001 6086	HD- putki 4 oikea (Kahmari) \ Hydraulrör 4 höger \ Pipe 4 right \ Hydraulikrohr 4 recht	1
6	9001 6087	HD- putki 5 oikea (Siirtosylinteri) \ Hydraulrör 5 höger \ Pipe 5 right \ Hydraulikrohr 5 recht	1
7	9001 7162	HD- putki 6 (Jatkeen sylinteri) \ Hydraulrör 6 \ Pipe 6 \ Hydraulikrohr 6	1
8	9001 7163	HD- putki 7 (vaaka) \ Hydraulrör 7 \ Pipe 7 \ Hydraulikrohr 7	1
9	9001 7164	HD- putki 8 (kahmari) \ Hydraulrör 8 \ Pipe 8 \ Hydraulikrohr 8	1
10	9001 7165	HD- putki 9 (kahmari) \ Hydraulrör 9 \ Pipe 9 \ Hydraulikrohr 9	1
11	9001 7166	HD- putki 10 (siirtosylinteri) \ Hydraulrör 10 \ Pipe 10 \ Hydraulikrohr 10	1
12	9001 5473	Putken kiinnike \ Rölfäste \ Pipe clamp \ Rohrklammer \ 30 x 236	4
13	9001 3168	Putken kiinnike \ Rölfäste \ Pipe clamp \ Rohrklammer \ 30 x 116	4
14	9001 0442	Putken kiinnike \ Rölfäste \ Pipe clamp \ Rohrklammer \ 30 x 76	8
15	9001 3489	Kumilevy \ Gummipilt \ Rubber plate \ Gummiplatte 5 x 40 x 220	4
16	9001 3174	Kumilevy \ Gummipilt \ Rubber plate \ Gummiplatte 5 x 40 x 100	4
17	9001 0443	Kumilevy \ Gummipilt \ Rubber plate \ Gummiplatte 5 x 40 x 55	8
18	310 0317	Liukulaakeri \ Bussning \ Bushing \ Lagerbuchse \ WB 802-T Ø 75/70 x 60	2
19	306 0079	Lukitusrengas \ Låsring \ Circlip \ Sprengring \ SB 76 Ø 76 x 2	2


**VARAOSAKIRJA \ RESERVDELAR \ SPARE PARTS \ ERSATZTEILE**
**F2012, F2012T Nostopuomi (Hyttimalli) \ Lyftbom (Hytt) \ Main lifting boom (Cabin) \  
Hubarm (Kabine)**

<b>Pos. Pos. Item. Pos.</b>	<b>Varaosanumero Reservdelsnr. Spare part# Teil-Nr</b>	<b>Nimike \ Beteckning \ Description \ Bezeichnung</b>	<b>Kpl St. Pcs St</b>
20	301 0138	Kuusiokoloruuvi \ Insexskruv \ Allen screw \ Innensechskantschraube \ M10 x 60 DIN 912 8.8 Zn	3
21	301 0685	Kuusiokoloruuvi \ Insexskruv \ Allen screw \ Innensechskantschraube \ M10 x 25 DIN 912 8.8 Zn	12
22	301 0062	Kuusioruuvi \ Sexkantskruv \ Hex. screw \ Sechskantschraube \ M10 x 20 DIN 933 8.8 Zn	4
23	303 0003	Aluslevy \ Bricka \ Washer \ Unterlagscheibe \ M10 DIN 126 Zn	19
24	313 1277	HD- letku \ Slang \ Hose \ Schlauch \ 5701-12/HI 84- 12/5701-12, L=720	2



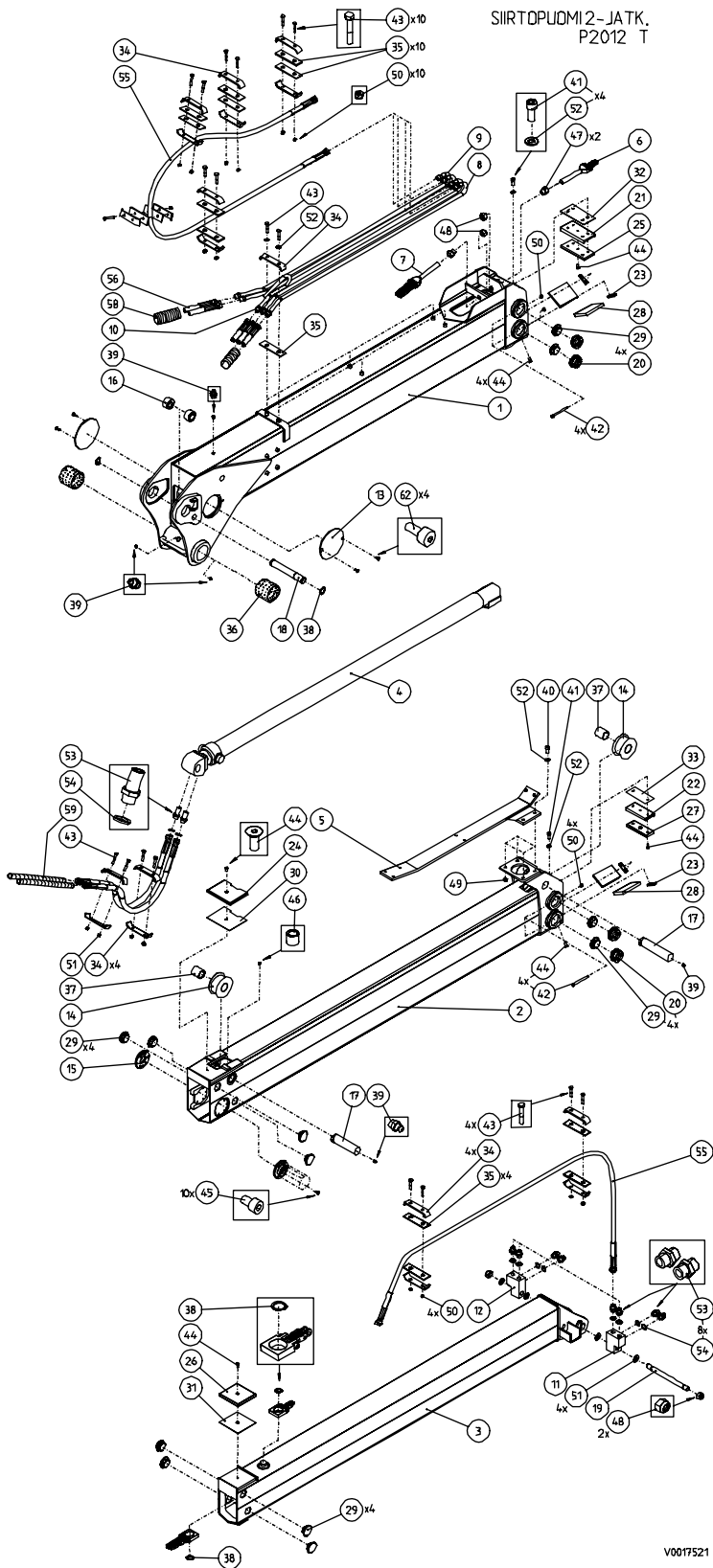
Pos. Pos. Item. Pos.	Varaosanumero Reservdelsnr. Spare part# Teil-Nr	Nimike \ Beteckning \ Description \ Bezeichnung	Kpl St. Pcs St
1-39	9001 7557	F2012 Siirtopuomi varusteltuna \ Vipparm kompl. \ Outer boom, assy \ Knickarm kompl.	1
1	9001 7527	Siirtopuomi \ Vipparm \ Outer boom \ Knickarm	1
2	9001 7554	Jatkopuomi \ Utskjut \ Boom extension \ Ausschub	1
3	2858 6001	Jatkeen sylinteri \ Utskjute cylinder \ Extension cylinder \ Ausschubzylinder \ Ø 50/30 x 1600	1
4	9001 3910	<—17.01.2000 HD-Putki o/v \ Hydraulrör h/v \ Pipe r/l \ Hydraulikrohr r/l	2+2
4	9001 8357	HD-Putki o/v \ Hydraulrör h/v \ Pipe r/l \ Hydraulikrohr r/l	2+2
5	9001 3782	HD-Putki \ Hydraulrör \ Pipe \ Hydraulikrohr <—17.01.2000	1
5	9001 8358	HD-Putki \ Hydraulrör \ Pipe \ Hydraulikrohr	1
6	9001 7083	Nurjahdustuki 35 x 72 x 188 \ Utskjutcyindre stöd \ Extension cylinder support \ Zylinderstütze	1
7	9001 7084	Akseli \ Axel \ Pin \ Zapfen \ 30 - 215	1
8	9001 4885	Akseli \ Axel \ Pin \ Zapfen \ 30 - 154	1
9	9001 1271	Holkki \ Hylsa \ Sleeve \ Achshalter \ 50/32-28	2
10	9001 6090	Liukupalan kiinnike \ Glidklackfäste \ Glide pad clamp \ Gleitlagerbefestigung \ Ø 63/36 - 37	4
11	9001 4762	Liukupalan kiinnitin \ Glidklackfäste \ Glide pad clamp \ Gleitlagerbefestigung \ 15 x 80 - 155	1
12	9001 0345	Lukkopala \ Lås \ Lock plate \ Deckel \ 6 x 15 x 52	2
13	9001 4887	Liukupala \ Glidklack \ Glide pad \ Gleitlager \ 12 x 120 x 155	1
14	9001 4766	Liukupala \ Glidklack \ Glide pad \ Gleitlager \ 12 x 70 x 155	1
15	9001 2374	Liukupala \ Glidklack \ Glide pad \ Gleitlager \ 12 x 70 x 120	2
16	9001 1001	Liukupala \ Glidklack \ Glide pad \ Gleitlager \ 55/21	8
	9001 1002	Liukupala \ Glidklack \ Glide pad \ Gleitlager \ 55/22	
	9001 0744	Liukupala \ Glidklack \ Glide pad \ Gleitlager \ 55/20	
17	9001 7085	Säätölevy \ Justeringsplatta \ Shim \ Verstellungsscheibe \ (1 x 119 x 155)	
18	9001 5124	Säätölevy 1 \ Justeringsplatta 1 \ Shim 1 \ Verstellungsscheibe 1 \ (1 x 80 x 155)	
	9001 5125	Säätölevy 2 \ Justeringsplatta 2 \ Shim 2 \ Verstellungsscheibe 2 \ (2 x 80 x 155)	
19	9001 2248	Putken / letkun kiinnike \ Rör / Slangfäste \ Pipe / Hose clamp \ Rohr / Schlauchklammer \ (Ø16 x 6 kpl\st.\pcs\St.)	17

Pos. Pos. Item. Pos.	Varaosanumero Reservdelsnr. Spare part# Teil-Nr	Nimike \ Beteckning \ Description \ Bezeichnung	Kpl St. Pcs St
20	9001 0444	Kumilevy \ Gummiplåt \ Rubber plate \ Gummiplatte \ 5 x 40 x 145	13
21	310 0315	Liukulaakeri \ Bussning \ Bushing \ Lagerbuchse \ WB 802-T Ø 85/80 x 80	2
22	306 0071	Lukitusrengas \ Låsring \ Circlip \ Sprengring \ SB85 Ø 85 x 2	2
23	306 0092	Pidätinrengas akselille \ Låsring \ Circlip \ Sprengring \ Ø 30 x 2 DIN 471	4
24	305 0003	Rasvanippa, suora \ rak \ straight \ gerade \ Smörjnippel \ Grease nipple \ Schmiernippel \ M8, Zn,	3
25	301 0152	Kuusioruuvi \ Sexkantskruv \ Hex. screw \ Sechskantschraube \ M12 x 70 8.8 Zn DIN 931	1
26	301 0685	Kuusiokoloruuvi \ Insexskruv \ Allen screw \ Innensechskantschraube \ M10 x 25 8.8 Zn DIN 912	10
27	301 0447	Kuusioruuvi \ Sexkantskruv \ Hex. screw \ Sechskantschraube \ M8 x 100 8.8 Zn DIN 931	4
28	301 0072	Kuusioruuvi \ Sexkantskruv \ Hex. screw \ Sechskantschraube \ M8 x 50 8.8 Zn DIN 931	14
29	301 0190	Kuusiokoloruuvi \ Insexskruv \ Allen screw \ Innensechskantschraube \ M8 x 16 10.9 Zn DIN 7991	6
30	302 0005	Kuusiomutteri \ Sexkantmutter \ Hex. nut \ Sechskantmutter \ M12 Zn DIN 985	1
31	302 0001	Kuusiomutteri \ Sexkantmutter \ Hex. nut \ Sechskantmutter \ M8 Zn DIN 985	18
32	303 0003	Aluslevy \ Bricka \ Washer \ Unterlagscheibe \ M10 Zn DIN 126	10
33	309 0019	Kaksoisnippa \ Dubbelnippel \ Double nipple \ Doppelnippel \ R1/2" 04000-08	6
34	311 0042	Usit tiiviste R - 08 \ Usit- tätning R - 08 \ Bonded seal Usit R - 08 \ Dichtung Usit R - 08 \ (R1/2") 28.6/21.5 x 2.5	2
35	313 0473	HD- letku \ Slang \ Hose \ Schlauch \ 5701-08/HI 98C-08/5701-08 L=1900	4
36	313 0456	HD- letku \ Slang \ Hose \ Schlauch \ 5701-08/HI 98C-08/5701-08 L=1050	4
37	313 0737	HD- letku \ Slang \ Hose \ Schlauch \ 5701-08/HI98C-08/5701-08 L=900	2
38	313 0734	Suojaspiraali \ Slang skydd \ Hose cover \ Schutzschlauch \ Ø 50 x 4.5 - 900	2
39	313 0979	Suojaspiraali \ Slang skydd \ Hose cover \ Schutzschlauch \ Ø 32 x 3-600	2

Pos. Pos. Item. Pos.	Varaosanumero Reservdelsnr. Spare part# Teil-Nr	Nimike \ Beteckning \ Description \ Bezeichnung	Kpl St. Pcs St
1-39	9001 9727	F2012 Siirtopuomi varusteltuna \ Vipparm kompl. \ Outer boom, assy \ Knickarm kompl.	1
1	9001 9721	Siirtopuomi \ Vipparm \ Outer boom \ Knickarm	1
2	9001 9724	Jatkopuomi \ Utskjut \ Boom extension \ Ausschub	1
3	2858 6001	Jatkeen sylinteri \ Utskjute cylinder \ Extension cylinder \ Ausschubzylinder \ Ø 50/30 x 1600	1
4	9001 9691	HD-Putki o/v \ Hydraulrör h/v \ Pipe r/l \ Hydraulikrohr r/l	2+2
5	9001 9692	HD-Putki \ Hydraulrör \ Pipe \ Hydraulikrohr	1
6	9001 7083	Nurjahdustuki 35 x 72 x 188 \ Utskjutcyllindre stöd \ Extension cylinder support \ Zylinderstütze	1
7	9001 7084	Akseli \ Axel \ Pin \ Zapfen \ 30 - 215	1
8	9001 4885	Akseli \ Axel \ Pin \ Zapfen \ 30 - 154	1
9	9001 1271	Holkki \ Hylsa \ Sleeve \ Achshalter \ 50/32-28	2
10	9001 6090	Liukupalan kiinnike \ Glidklackfäste \ Glide pad clamp \ Gleitlagerbefestigung \ Ø 63/36 - 37	4
11	9001 4762	Liukupalan kiinnitin \ Glidklackfäste \ Glide pad clamp \ Gleitlagerbefestigung \ 15 x 80 - 155	1
12	9001 0345	Lukkopala \ Lås \ Lock plate \ Deckel \ 6 x 15 x 52	2
13	9001 4887	Liukupala \ Glidklack \ Glide pad \ Gleitlager \ 12 x 120 x 155	1
14	9001 4766	Liukupala \ Glidklack \ Glide pad \ Gleitlager \ 12 x 70 x 155	1
15	9001 2374	Liukupala \ Glidklack \ Glide pad \ Gleitlager \ 12 x 70 x 120	2
16	9001 1001	Liukupala \ Glidklack \ Glide pad \ Gleitlager \ 55/21	8
	9001 1002	Liukupala \ Glidklack \ Glide pad \ Gleitlager \ 55/22	
	9001 0744	Liukupala \ Glidklack \ Glide pad \ Gleitlager \ 55/20	
17	9001 7085	Säätölevy \ Justeringsplatta \ Shim \ Verstellungsscheibe \ (1 x 119 x 155)	
18	9001 5124	Säätölevy 1 \ Justeringsplatta 1 \ Shim 1 \ Verstellungsscheibe 1 \ (1 x 80 x 155)	
	9001 5125	Säätölevy 2 \ Justeringsplatta 2 \ Shim 2 \ Verstellungsscheibe 2 \ (2 x 80 x 155)	
19	9001 2248	Putken / letkun kiinnike \ Rör / Slangfäste \ Pipe / Hose clamp \ Rohr / Schlauchklammer \ (Ø16 x 6 kpl\st.\pcs\St.)	17

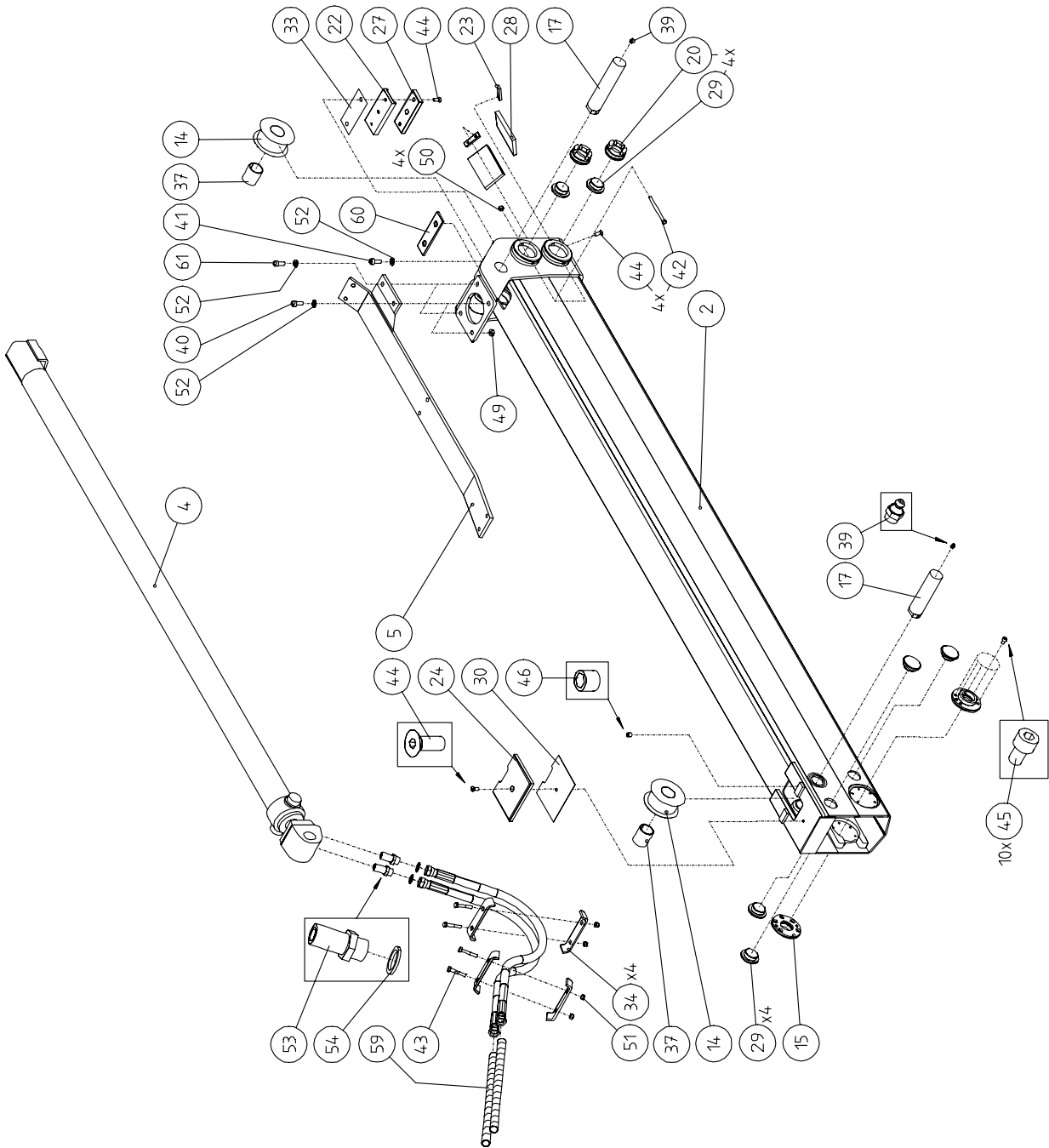
Pos. Pos. Item. Pos.	Varaosanumero Reservdelsnr. Spare part# Teil-Nr	Nimike \ Beteckning \ Description \ Bezeichnung	Kpl St. Pcs St
20	9001 0444	Kumilevy \ Gummiplåt \ Rubber plate \ Gummiplatte \ 5 x 40 x 145	13
21	310 0315	Liukulaakeri \ Bussning \ Bushing \ Lagerbuchse \ WB 802-T Ø 85/80 x 80	2
22	306 0071	Lukitusrenas \ Låsring \ Circlip \ Sprengring \ SB85 Ø 85 x 2	2
23	306 0092	Pidätinrenas akselille \ Låsring \ Circlip \ Sprengring \ Ø 30 x 2 DIN 471	4
24	305 0003	Rasvanippa, suora \ rak \ straight \ gerade \ Smörjnippel \ Grease nipple \ Schmiernippel \ M8, Zn,	3
25	301 0152	Kuusioruuvi \ Sexkantskruv \ Hex. screw \ Sechskantschraube \ M12 x 70 8.8 Zn DIN 931	1
26	301 0685	Kuusiokoloruuvi \ Insexskruv \ Allen screw \ Innensechskantschraube \ M10 x 25 8.8 Zn DIN 912	10
27	301 0447	Kuusioruuvi \ Sexkantskruv \ Hex. screw \ Sechskantschraube \ M8 x 100 8.8 Zn DIN 931	4
28	301 0072	Kuusioruuvi \ Sexkantskruv \ Hex. screw \ Sechskantschraube \ M8 x 50 8.8 Zn DIN 931	14
29	301 0190	Kuusiokoloruuvi \ Insexskruv \ Allen screw \ Innensechskantschraube \ M8 x 16 10.9 Zn DIN 7991	6
30	302 0005	Kuusiomutteri \ Sexkantmutter \ Hex. nut \ Sechskantmutter \ M12 Zn DIN 985	1
31	302 0001	Kuusiomutteri \ Sexkantmutter \ Hex. nut \ Sechskantmutter \ M8 Zn DIN 985	18
32	303 0003	Aluslevy \ Bricka \ Washer \ Unterlagscheibe \ M10 Zn DIN 126	10
33	309 0019	Kaksoisnippa \ Dubbelnippel \ Double nipple \ Doppelnippel \ R1/2" 04000-08	6
34	311 0042	Usit tiiviste R - 08 \ Usit- tätning R - 08 \ Bonded seal Usit R - 08 \ Dichtung Usit R - 08 \ (R1/2") 28.6/21.5 x 2.5	2
35	313 0473	HD- letku \ Slang \ Hose \ Schlauch \ 5701-08/HI 98C-08/5701-08 L=1900	4
36	313 0456	HD- letku \ Slang \ Hose \ Schlauch \ 5701-08/HI 98C-08/5701-08 L=1050	4
37	313 0737	HD- letku \ Slang \ Hose \ Schlauch \ 5701-08/HI98C-08/5701-08 L=900	2
38	313 0734	Suojaspiraali \ Slang skydd \ Hose cover \ Schutzschlauch \ Ø 50 x 4.5 - 900	2
39	313 0979	Suojaspiraali \ Slang skydd \ Hose cover \ Schutzschlauch \ Ø 32 x 3-600	2

F2012T Siirtopuomisto \ Vipparm \ Outer boom \ Knickarm











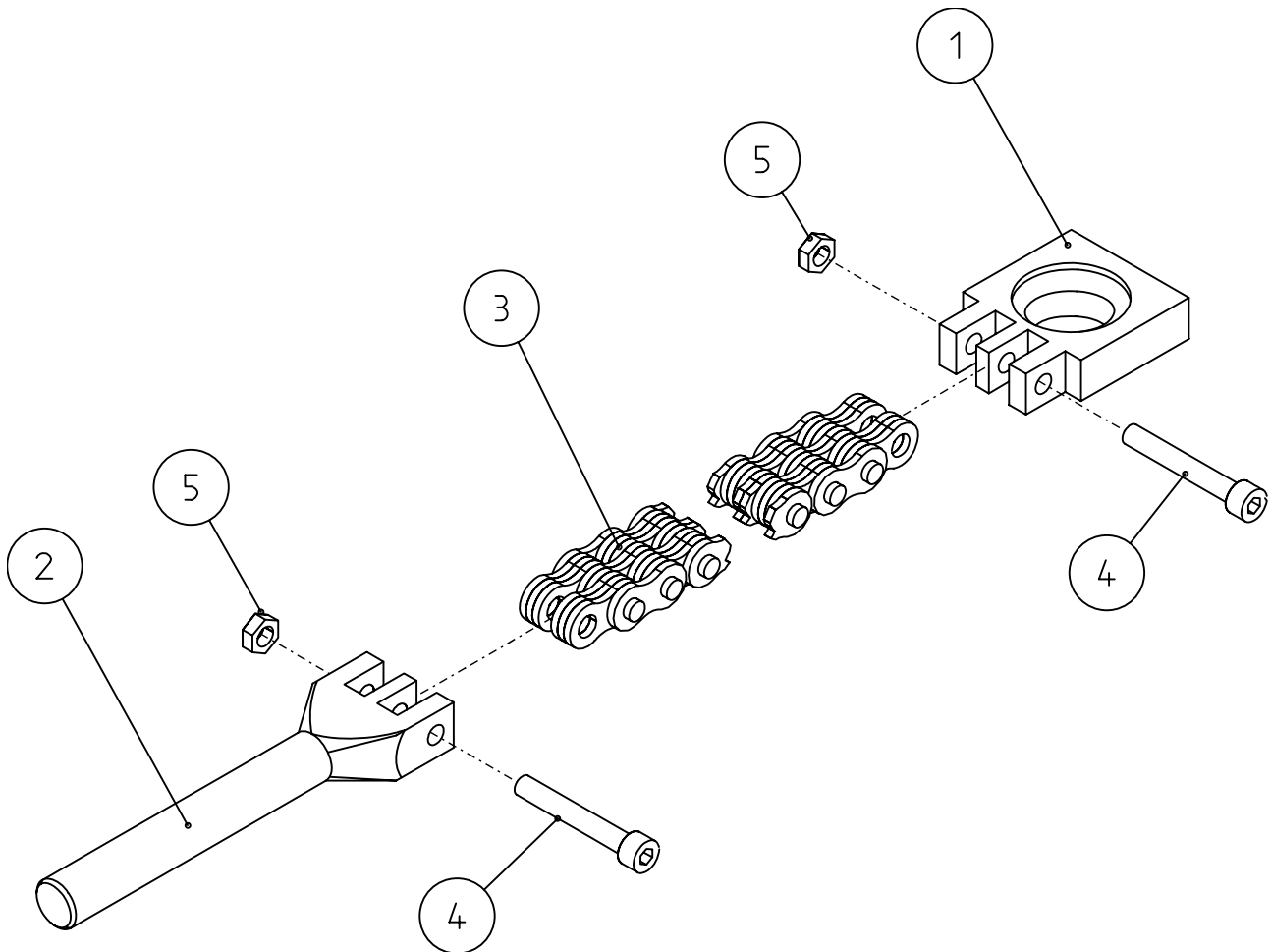
## F2012T Siirtopuomisto \ Vipparm \ Outer boom \ Knickarm

Pos. Pos. Item. Pos.	Varaosanumero Reservdelsnr. Spare part# Teil-Nr	Nimike \ Beteckning \ Description \ Bezeichnung	Kpl St. Pcs St
1-59	9001 7521	Siirtopuomisto täydellinen \ Vipparm kompl. \ Outer boom, assy \ Knickarm kompl.	1
1	9001 7469	Siirtopuomi \ Vipparm \ Outer boom \ Knickarm	1
2	9001 7513	Jatke 1 \ utskjut 1 \ extension 1 \ Ausschub 1	1
3	9001 7516	Jatke 2 \ utskjut 1 \ extension 1 \ Ausschub 1	1
4	2858 1001	Jatkeen sylinteri \ Utskjute cylinder \ Extension cylinder \ Ausschubzylinder \ Ø 70/40 x 1600	1
5	9001 5432	Letkunohjain \ Konsol \ Console \ Träger	1
6	9001 6091	Ketju \ Kedja \ Chain \ Kette kompl. \ 4 x 6	1
7	9001 6092	Ketju \ Kedja \ Chain \ Kette kompl. \ 6 x 6	1
8	9001 7964	HD-Putki o \ Hydraulrör h \ Pipe r \ Hydraulikrohr r	2
9	9001 7965	HD-Putki v \ Hydraulrör v \ Pipe l \ Hydraulikrohr l	2/3
10	9001 7966	HD-Putki kok \ Hydraulrör \ Pipe \ Hydraulikrohr	1
11	9001 0864	Liitinkappale o \ Anslutning h \ Connector r \ Anschluß r	1
12	9001 0865	Liitinkappale v \ Anslutning v \ Connector l \ Anschluß l	1
13	9001 2063	Suojalaippa \ fläns \ flange \ Flansch	2
14	9001 5410	Taittopyörä \ Brythjul \ Lead wheel \ Rolle \ Ø 90	2
15	9001 0741	Kiinnityslaippa \ Fästningsfläns \ Fastening flange \ Flansch	2
16	9001 1271	Holkki \ Hylsa \ Sleeve \ Achshalter \ 50/32-28	2
17	9001 2361	Akseli \ Axel \ Pin \ Zapfen \ 40 - 160	2
18	9001 7084	Akseli \ Axel \ Pin \ Zapfen \ 30 - 215	1
19	9001 0866	Vaarnaruuvi \ Pinnskruv \ Stud \ Stiftschraube \ M20 - 273	1
20	9001 6090	Liukupalan kiinnike \ Glidklackfäste \ Glide pad clamp \ Gleitlagerbefestigung \ Ø 63/36 - 37	8
21	9001 4762	Liukupalan kiinnitin \ Glidklackfäste \ Glide pad clamp \ Gleitlagerbefestigung \ 15 x 80 - 155	1
22	9001 4763	Liukupalan kiinnitin \ Glidklackfäste \ Glide pad clamp \ Gleitlagerbefestigung \ 15 x 60 - 130	1
23	9001 0345	Lukkopala \ Lås \ Lock plate \ Deckel \ 6 x 15 x 52	4
24	9001 4887	Liukupala \ Glidklack \ Glide pad \ Gleitlager \ 12 x 120 x 155	1
25	9001 4766	Liukupala \ Glidklack \ Glide pad \ Gleitlager \ 12 x 70 x 155	1
26	9001 4767	Liukupala \ Glidklack \ Glide pad \ Gleitlager \ 12 x 120 x 130	1
27	9001 4770	Liukupala \ Glidklack \ Glide pad \ Gleitlager \ 12 x 50 x 130	1
28	9001 2374	Liukupala \ Glidklack \ Glide pad \ Gleitlager \ 12 x 70 x 120	4

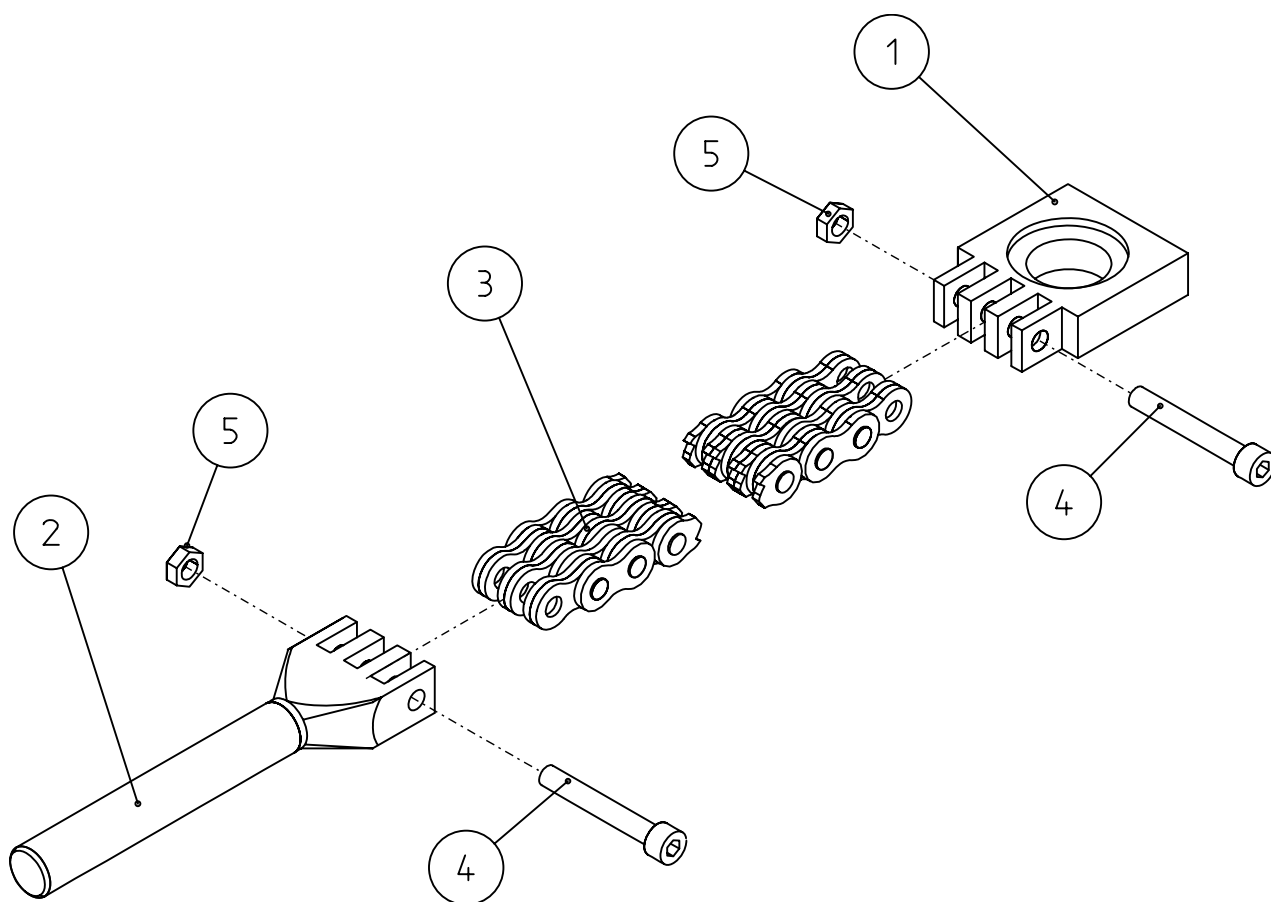
## F2012T Siirtopuomisto \ Vipparm \ Outer boom \ Knickarm

Pos. Pos. Item. Pos.	Varaosanumero Reservdelsnr. Spare part# Teil-Nr	Nimike \ Beteckning \ Description \ Bezeichnung	Kpl St. Pcs St
29	9001 1001	Liukupala \ Glidklack \ Glide pad \ Gleitlager \ 55/21	16
	9001 1002	Liukupala \ Glidklack \ Glide pad \ Gleitlager \ 55/22	
	9001 0744	Liukupala \ Glidklack \ Glide pad \ Gleitlager \ 55/20	
30	9001 7085	Säätölevy \ Justeringsplatta \ Shim \ Verstellungsscheibe \ (1 x 119 x 155)	
31	9001 7020	Säätölevy \ Justeringsplatta \ Shim \ Verstellungsscheibe \ (1 x 119 x 130)	
32	9001 5124	Säätölevy 1 \ Justeringsplatta 1 \ Shim 1 \ Verstellungsscheibe 1 \ (1 x 80 x 155)	
	9001 5125	Säätölevy 2 \ Justeringsplatta 2 \ Shim 2 \ Verstellungsscheibe 2 \ (2 x 80 x 155)	
33	9001 5142	Säätölevy 1 \ Justeringsplatta 1 \ Shim 1 \ Verstellungsscheibe 1 \ (1 x 60 x 130)	
	9001 5143	Säätölevy 1 \ Justeringsplatta 1 \ Shim 1 \ Verstellungsscheibe 1 \ (2 x 60 x 130)	
34	9001 2248	Putken / letkunkiinnike \ Rör / Slangfäste \ Pipe / Hose clamp \ Rohr / Schlauchklammer \ (Ø 16 x 6 kpl\st.\pcs\St.)	21
	9001 3168	Putken / letkunkiinnike \ Rör / Slangfäste \ Pipe / Hose clamp \ Rohr / Schlauchklammer \ (Ø 16 x 6 kpl\st.\pcs\St.)	(4)
35	9001 0444	Kumilevy \ Gummiplåt \ Rubber plate \ Gummiplatte \ 5 x 40 x 145	17
	9001 3174	Kumilevy \ Gummiplåt \ Rubber plate \ Gummiplatte \ 5 x 40 x 100	(4)
36	310 0315	Liukulaakeri \ Bussning \ Bushing \ Lagerbuchse \ WB 802-T Ø 85/80 x 80	2
37	310 0001	Liukulaakeri \ Bussning \ Bushing \ Lagerbuchse \ PM Ø /40 x 50 DX	2
38	306 0092	Pidätinrengas akselille \ Låsring \ Circlip \ Sprengring \ Ø 30 x 2 DIN 471	4
39	305 0003	Rasvanippa, suora \ rak \ straight \ gerade \ \ Smörjnippel \ Grease nipple \ Schmiernippel \ M8, Zn,	5
40	301 0058	Kuusioruuvi \ Sexkantskruv \ Hex. screw \ Sechskantschraube \ M10 x 40 8.8 Zn DIN 931	4
41	301 0685	Kuusiokoloruuvi \ Insexskruv \ Allen screw \ Innensechskantschraube \ M10 x 25 8.8 Zn DIN 912	12
42	301 0447	Kuusioruuvi \ Sexkantskruv \ Hex. screw \ Sechskantschraube \ M8 x 100 8.8 Zn DIN 931	8
43	301 0072	Kuusioruuvi \ Sexkantskruv \ Hex. screw \ Sechskantschraube \ M8 x 50 8.8 Zn DIN 931	18
44	301 0190	Kuusiokoloruuvi \ Insexskruv \ Allen screw \ Innensechskantschraube \ M8 x 16 10.9 Zn DIN 7991	12

Pos. Pos. Item. Pos.	Varaosanumero Reservdelsnr. Spare part# Teil-Nr	Nimike \ Beteckning \ Description \ Bezeichnung	Kpl St. Pcs St
45	301 0598	Kuusiokoloruuvi \ Insexskruv \ Allen screw \ Innensechskantschraube \ M8 x 12 12.9 Zn DIN 912	10
46	301 0001	Kuusiokoloruuvi \ Insexskruv \ Allen screw \ Innensechskantschraube \ M8 x 10 9.8 Zn DIN 916	2
47	9001 7520	Lukitusmutteri \ Mutter \ Nut \ Mutter	2
48	302 0009	Kuusiomutteri \ Sexkantmutter \ Hex. nut \ Sechskantmutter \ M20 Zn DIN 985	4
49	302 0004	Kuusiomutteri \ Sexkantmutter \ Hex. nut \ Sechskantmutter \ M10 Zn DIN 985	4
50	302 0001	Kuusiomutteri \ Sexkantmutter \ Hex. nut \ Sechskantmutter \ M8 Zn DIN 985	22
51	303 0009	Aluslevy \ Bricka \ Washer \ Unterlagscheibe \ M20 Zn DIN 126	4
52	303 0003	Aluslevy \ Bricka \ Washer \ Unterlagscheibe \ M10 Zn DIN 126	18
53	309 0019	Kaksoisnippa \ Dubbelnippel \ Double nipple \ Doppelnippel \ R1/2" 26-04000-08	14
54	311 0042	Usit tiiviste R - 08 \ Usit- tätning R - 08 \ Bonded seal Usit R - 08 \ Dichtung Usit R - 08 \ (R1/2") 28.6/21.5 x 2.5	10
55	313 1152	HD- letku \ Slang \ Hose \ Schlauch \ 5701-08/HI 98C-08/5701-08 L=2150	8
56	313 0456	HD- letku \ Slang \ Hose \ Schlauch \ 5701-08/HI 98C-08/5701-08 L=1050	4
57	313 0737	HD- letku \ Slang \ Hose \ Schlauch \ 5701-08/HI98C-08/5701-08 L=900	2
58	313 0734	Suojaspiraali \ Slang skydd \ Hose cover \ Schutzschlauch Ø 50 x 4.5-900	2
59	313 0979	Suojaspiraali \ Slang skydd \ Hose cover \ Schutzschlauch Ø 32 x 3-600	2
60	9002 0291	Ketjunohjain \ Spak \ Guide \ Steuerung	1
61	301 0160	Kuusioruuvi \ Sexkantskruv \ Hex. screw \ Sechskantschraube M10x50 8.8 Zn DIN 931	2
62	301 0292	Kuusiokoloruuvi \ Insexskruv \ Allen screw \ Innensechskantschraube M8x16 8.8 Zn	4



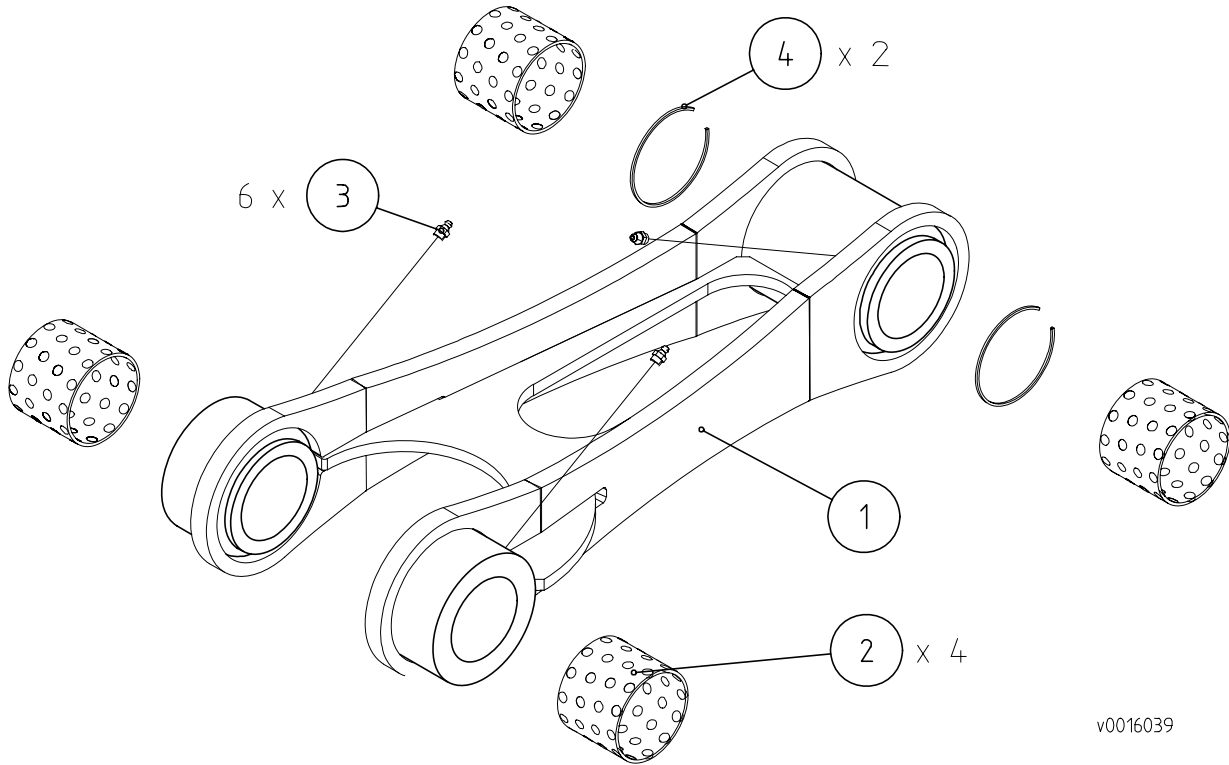
Pos. Pos. Item. Pos.	Varaonumero Reservdelsnr. Spare part# Teil-Nr	Nimike \ Beteckning \ Description \ Bezeichnung	Kpl St. Pcs St
1- 5	9001 6091	Siirtopuomiston ketju \ Kedja \ Chain \ Kette kompl. \ (4 x 6)	1
1	9001 0140	Ketjuliitin \ Kedjeanslutning \ Chain connector \ Kettenbinde \ 4 x 6	1
2	9001 4905	Ketjunkiristin \ Kedjestramare \ Chain tightener \ Bindegabel \ 4 x 6	1
3	9001 9171	Levykimppuketju \ Kedja \ Chain \ Kette \ LH 1246 R 3/4", 4 x 6 - 1962	1
4	301 0545	Kuusiokoloruuvi \ Insexskruv \ Allen screw \ Innensechskantschraube \ M8 x 75 12.9 DIN 912	2
5	302 0001	Kuusiomutteri \ Sexkantmutter \ Hex. nut \ Sechskantmutter \ M8 Zn DIN 985	2



Pos. Pos. Item. Pos.	Varaosanumero Reservdelsnr. Spare part# Teil-Nr	Nimike \ Beteckning \ Description \ Bezeichnung	Kpl St. Pcs St
1- 5	9001 6092	Siirtopuomiston ketju \ Kedja \ Chain \ Kette kompl. \ (6 x 6)	1
1	9001 5407	Ketjuliitin \ Kedjeanslutning \ Chain connector \ Kettenbinde 6 x 6	1
2	9001 5408	Ketjunkiristin \ Kedjestramare \ Chain tightener \ Bindegabel \ 6 x 6	1
3	9001 5921	Levykimppuketju \ Kedja \ Chain \ Kette \ LH 1266 R 3/4", 6 x 6 - 1962	1
4	301 0545	Kuusiokoloruuvi \ Insexskruv \ Allen screw \ Innensechskantschraube \ M8 x 75 12.9 DIN 912	2
5	302 0001	Kuusiomutteri \ Sexkantmutter \ Hex. nut \ Sechskantmutter \ M8 Zn DIN 985	2

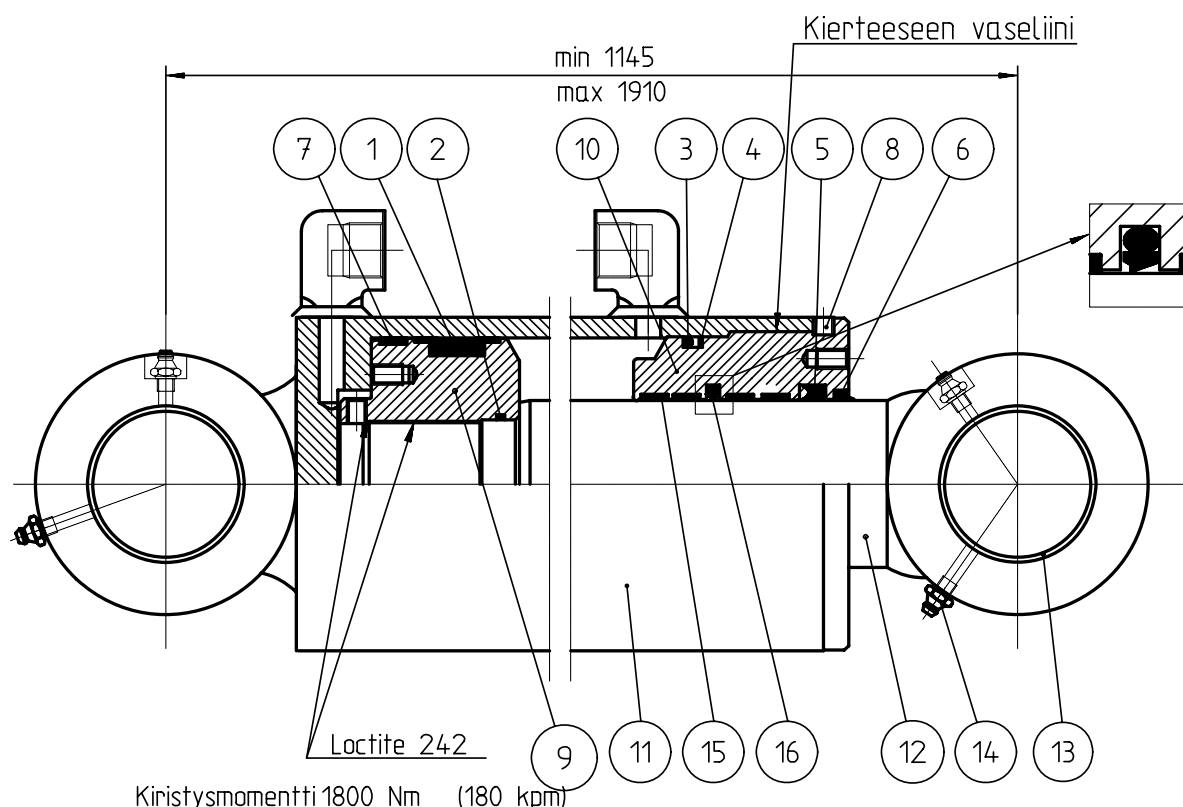


F2010, F2010T F2012, F2012T Vetotangon varustelu \ Dragstång kompl. \ Inner link assy \ Mittleres Gelenk kompl.



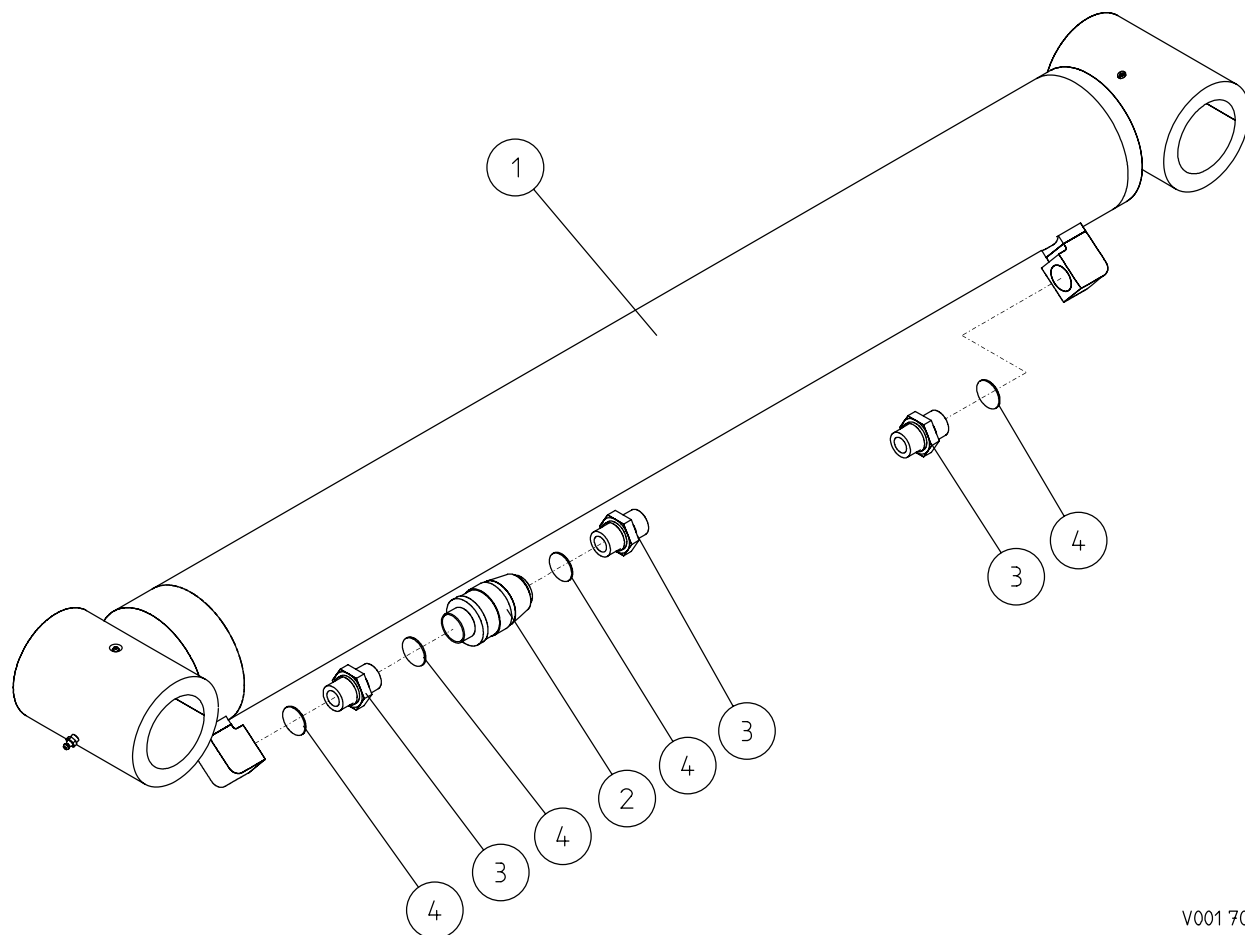
v0016039

Pos. Pos. Item. Pos.	Varaosanumero Reservdelsnr. Spare part# Teil-Nr	Nimike \ Beteckning \ Description \ Bezeichnung	Kpl St. Pcs St
1- 4	9001 6039	Vetotanko varusteltuna \ Dragstång kompl. \ Inner link assy \ Mittleres Gelenk kompl.	1
1	9001 6034	Vetotanko \ Dragstång \ Inner link \ Mittleres Gelenk	1
2	310 0185	Liukulaakeri \ Bussning \ Bushing \ Lagerbuchse \ WB 802 Ø75/70x60	4
3	305 0003	Rasvanippa, suora \ rak \ straight \ gerade \ Smörjnippel \ Grease nipple \ Schmiernippel \ M8	6
4	306 0079	Lukitusrengas \ Låsring \ Circlip \ Sprengring \ SB 76 Ø76x2	2



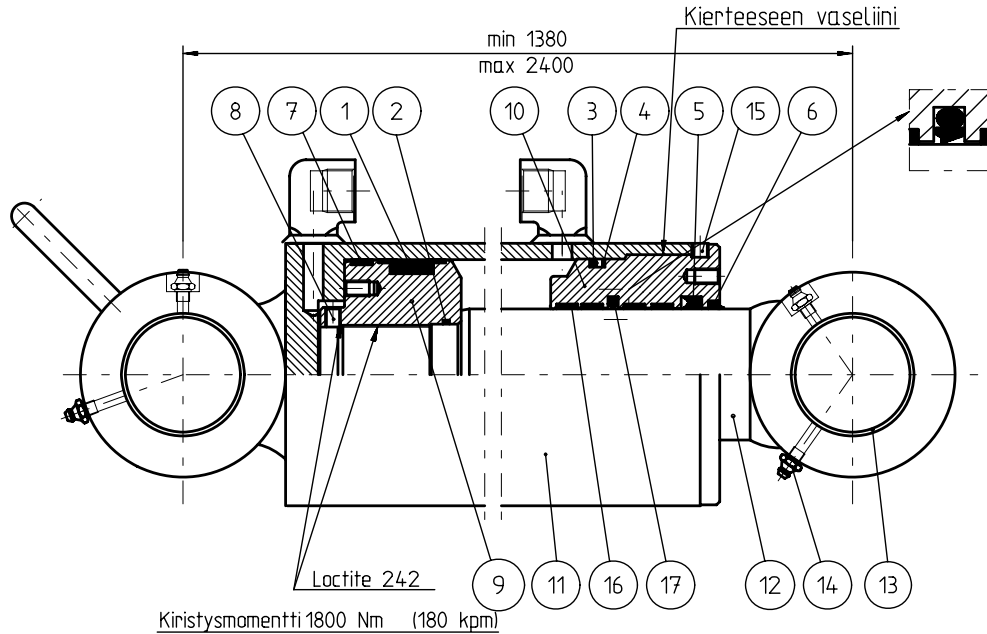
Pos. Pos. Item. Pos.	Varaonumero Reservdelsnr. Spare part# Teil-Nr	Nimike \ Beteckning \ Description \ Bezeichnung	Kpl St. Pcs St
1-14	2859 8001	Nostosylinteri \ Lyftcylinder \ Main lifting cylinder \ Hubzylinder \ Ø 140/80x765	1
1	311 0249	Männän tiiviste \ Tätning \ Seal \ Dichtung \ 140/123 x 26.5	1
2	311 0250	O- rengas \ O-ring \ O-ring \ O-Ring \ 90 Sh 62.2 x 3	1
3	311 0201	O-rengas \ O-ring \ O-ring \ O-Ring \ 90 Sh 129.3 x 5.7	1
4	311 0202	Tukirengas \ Stödring \ Thrust ring \ Stützring \ PU TR 140/130 x 1,7	1
5	311 0251	Varren tiiviste \ Tätning \ Seal \ Dichtung \ 80/95 x 12	1
6	311 0111	Luovutin \ Avstrykare \ Wiper \ Abstreifer \ GA 80/80 x 7/10	1
7	311 0687	Männän ohjain \ Styrning \ Cylinder cap \ Deckel E/PWR 125/119x13	1
1-7,16	311 0252	Tiivistesarja \ Tätningssats \ Seal kit \ Dichtungssats \ Ø 140/80	1
8	301 0175	Pidätinruuvi \ Skruv \ Screw \ Schraube \ M8x10 DIN 914	1
9	2831 7201	Mäntä \ Kolv \ Piston \ Kolben	1
10	2831 7202	Ohjari \ Styrning \ Cylinder cap \ Deckel	1
11	2859 8101	Sylinteriputki \ Cylinderrör \ Barrel \ Zylinderrohr	1
12	2859 8204	Männän varsi \ Kolvstång \ Piston rod \ Kolbenstange	1
13	310 0264	Liukulaakeri \ Gliglager \ Bushing \ Lagerbuchsen \ WB 802 7080	3
14	305 0003	Voitelunippa \ Smörjnippel \ Grease nipple \ Schmiernippel \ M8	4
15	311 0788	Varren ohjain \ Styrning \ Cylinder cap \ Deckel \ I/PWR 80/86x13	4
16	311 0880	Varren tiiviste \ Tätning \ Seal \ Dichtung \ 80/95,1 x 6	1

F2010, F2010T Nostosylinteri varusteltuna \ Lyftcylinder kompl. \ Main lifting cylinder, assy \  
Hubzylinder kompl. \  $\varnothing$  140/80x765



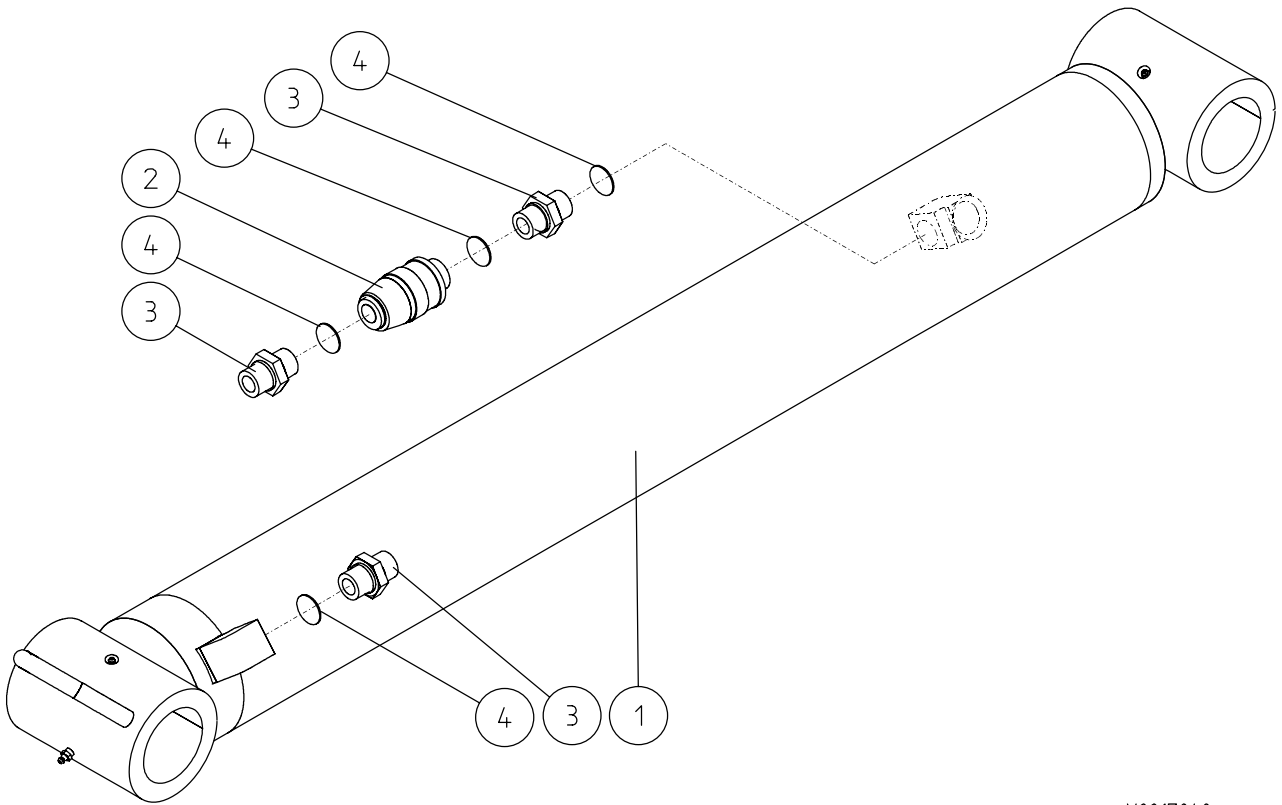
V001 7039

Pos. Pos. Item. Pos.	Varaosanumero Reservdelsnr. Spare part# Teil-Nr	Nimike \ Beteckning \ Description \ Bezeichnung	Kpl St. Pcs St
1-4	9001 7523	Nostosylinteri varusteltuna \ Lyftcylinder kompl. \ Main lifting cylinder, assy \ Hubzylinder kompl.	1
1	2857 8001	Nostosylinteri \ Lyftcylinder \ Main lifting cylinder \ Hudzylinder \ 140/80 x 765	1
2	312 0235	Vastusvastaventtiili \ Motventil med strykning \ Check valve w/ restriction \ Drosselrückschlagventil \ SU-19 (R3/4")	1
3	309 0185	Kaksoisnippa \ Dubbelnippel \ Double nipple \ Doppelnippel \ 04000-12 (R3/4"-R3/4")	3
4	311 0130	Usit- tiiviste \ Usit- tätning \ Bonded seal Usit \ Dichtung Usit \ R-12 (R3/4")	4

**F2012, F2012T Siirtosylinteri \ Vippcylinder \ Outer boom cylinder \ Knickarmzylinder \  
 Ø 140/80 x 1020**


Pos. Pos. Item. Pos.	Varaosanumero Reservdelsnr. Spare part# Teil-Nr	Nimike \ Beteckning \ Description \ Bezeichnung	Kpl St. Pcs St
1-17	2859 9001	Siirtosylinteri \ Vippcylinder \ Outer boom cylinder \ Knickarmzylinder \ Ø 140/80 x 1020	1
1	311 0249	Männäntiiviste \ Tätning \ Seal \ Dichtung \ 140/123 x 26.5	1
2	311 0250	O- rengas \ O-ring \ O-ring \ O-Ring \ 90 Sh 62.2 x 3	1
3	311 0201	O- rengas \ O-ring \ O-ring \ O-Ring \ 90 Sh 129.3 x 5.7	1
4	311 0202	Tukirengas \ Stödning \ Thrust ring \ Stützring \ PU TR 140/130 x 1.7	1
5	311 0251	Varren tiiviste \ Tätning \ Seal \ Dichtung \ 80/95 x 12	1
6	311 0111	Luovutin \ Avstrykare \ Wiper \ Abstreifer \ GA 80/90 x 7/10	1
7	311 0687	Männän ohjain \ Styrning \ Cylinder cap \ Deckel \ 140/134 x 13	1
1-7, 17	311 0252	Tiivistesarja \ Tätningssats \ Seal kit \ Dichtungssats \ Ø140/80	1
8	301 0240	Pidätinruuvi \ Skruv \ Screw \ Schraube \ M10x16 DIN 915	2
9	2831 7201	Mäntä \ Kolv \ Piston \ Kolben	1
10	2831 7202	Ohjari \ Styrning \ Cylinder cap \ Deckel	1
11	2859 9101	Sylinteriputki \ Cylinderrör \ Barrel \ Zylinderrohr	1
12	2859 9204	Männän varsi \ Kolvstång \ Piston rod \ Kolbenstange	1
13	310 0264	Liukulaakeri \ Gliglager \ Bushing \ Lagerbuchsen \ WB 802 7080	3
14	305 0003	Voitelunippa \ Smörjnippel \ Grease nipple \ Schmiernippel \ M8	4
15	301 0175	Pidätinruuvi \ Skruv \ Screw \ Schraube \ DIN 914 M8 x 10	1
16	311 0788	Varren ohjain \ Styrning \ Cylinder cap \ Deckel \ I/PWR 80/86x13	4
17	311 0880	Varren tiiviste \ Tätning \ Seal \ Dichtung \ 80/95,1 x 6	1

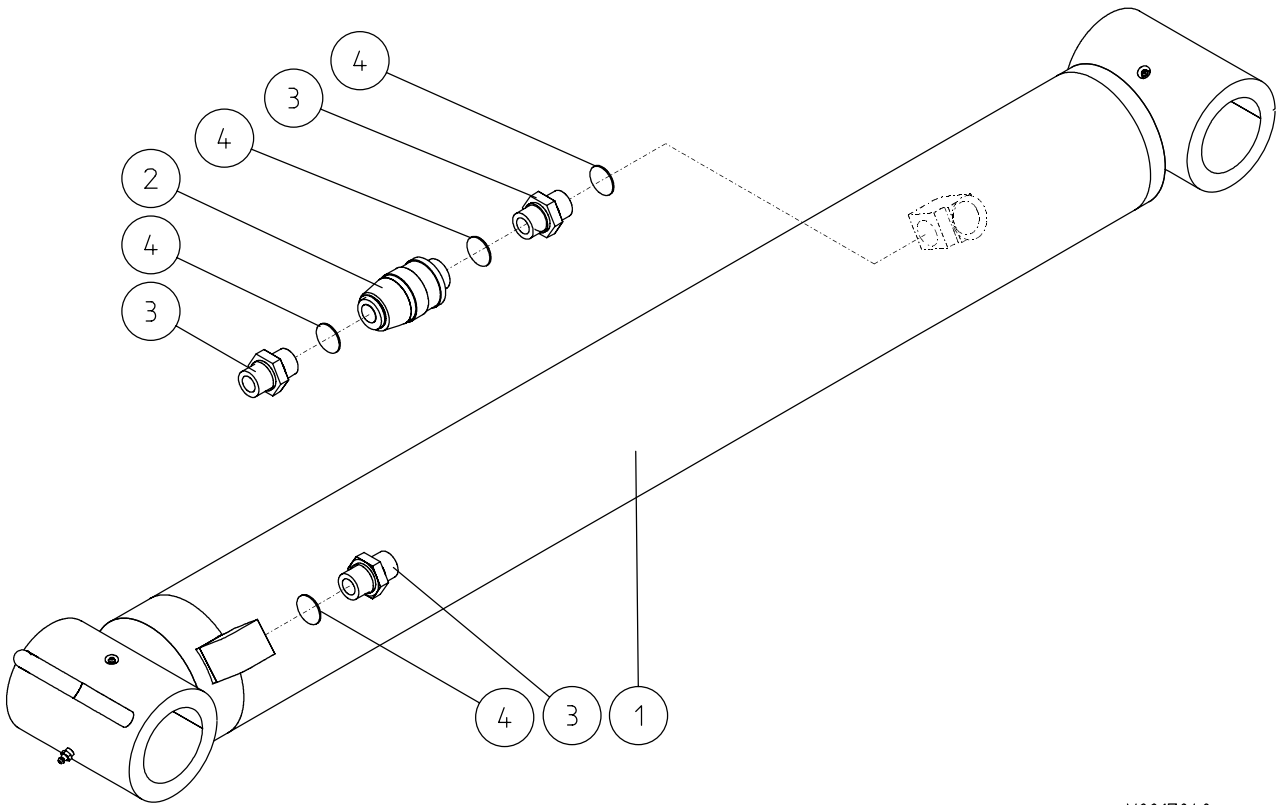
F2012, F2012T Siirtosylinteri varusteltuna \ Vippcylinder kompl. \ Outer boom cylinder, assy \ Knickarmzylinder kompl. \ Ø 140/80 x 1020



V0017040

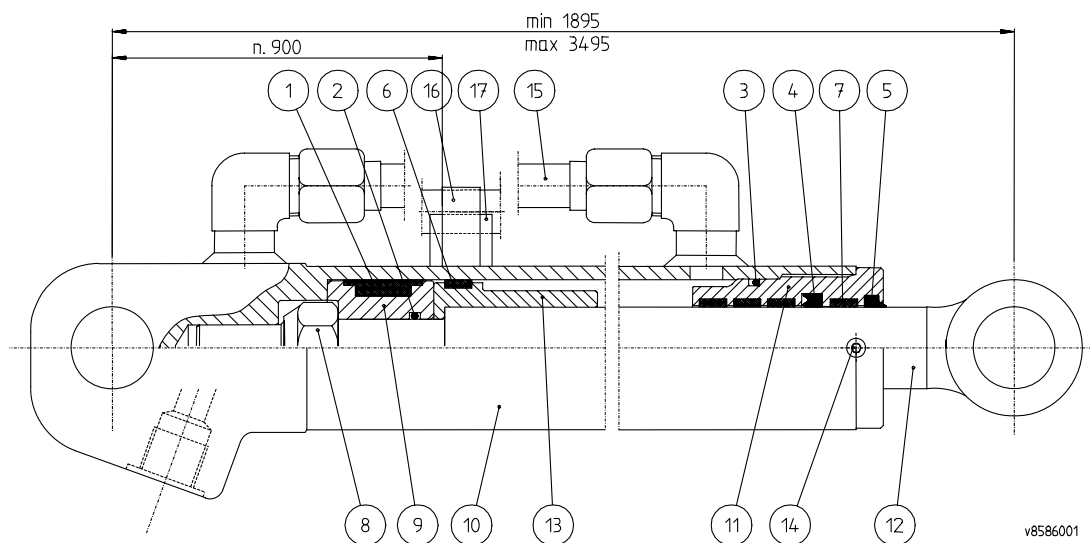
Pos. Pos. Item. Pos.	Varaosanumero Reservdelsnr. Spare part# Teil-Nr	Nimike \ Beteckning \ Description \ Bezeichnung	Kpl St. Pcs St
1-4	9001 7522	Siirtosylinteri varusteltuna \ Vippcylinder kompl. \ Outer boom cylinder, assy \ Knickarmzylinder kompl.	1
1	2859 9001	Taittosylinteri \ Vippcylinder \ Outer boom cylinder \ Knickarmzylinder \ Ø 140/80 x 1020	1
2	312 0235	Vastusvastaventtiili \ Motventil med strykning \ Check valve w/ restriction \ Drosselrückschlagventil \ SU-19 (R3/4")	1
3	309 0185	Kaksoisnippa \ Dubbelnippel \ Double nipple \ Doppelnippel \ 04000-12 (R3/4"-R3/4")	3
4	311 0130	Usit- tiiviste \ Usit- tätning \ Bonded seal Usit \ Dichtung Usit \ R-12 (R3/4")	4

F2012, F2012T Siirtosylinteri varusteltuna \ Vippcylinder kompl. \ Outer boom cylinder, assy \ Knickarmzylinder kompl. \ Ø 140/80 x 1020

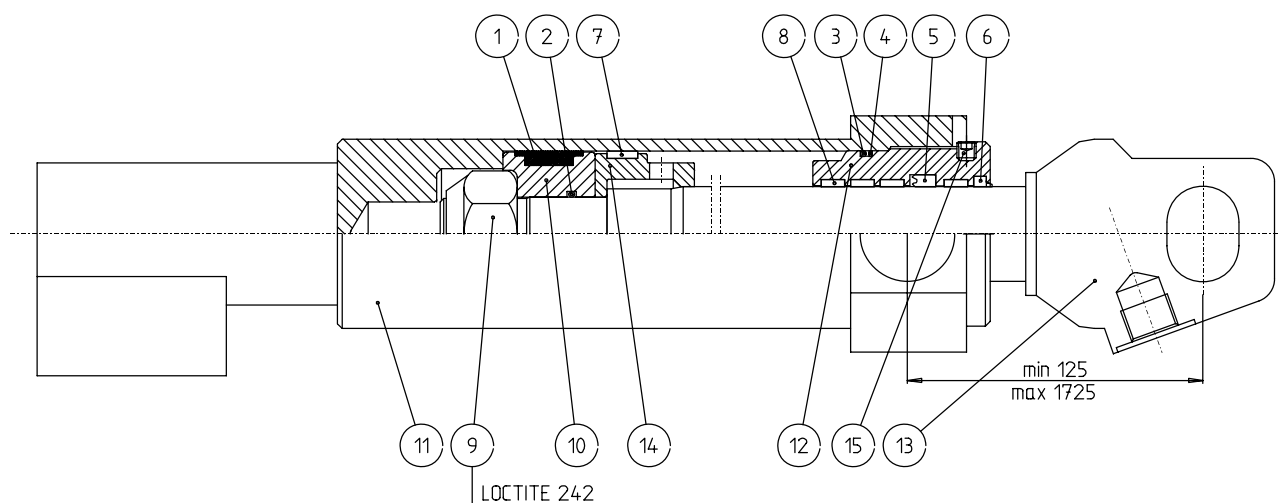


V0017040

Pos. Pos. Item. Pos.	Varaosanumero Reservdelsnr. Spare part# Teil-Nr	Nimike \ Beteckning \ Description \ Bezeichnung	Kpl St. Pcs St
1-4	9001 7522	Siirtosylinteri varusteltuna \ Vippcylinder kompl. \ Outer boom cylinder, assy \ Knickarmzylinder kompl.	1
1	2859 9001	Taittosylinteri \ Vippcylinder \ Outer boom cylinder \ Knickarmzylinder \ Ø 140/80 x 1020	1
2	312 0235	Vastusvastaventtiili \ Motventil med strykning \ Check valve w/ restriction \ Drosselrückschlagventil \ SU-19 (R3/4")	1
3	309 0185	Kaksoisnippa \ Dubbelnippel \ Double nipple \ Doppelnippel \ 04000-12 (R3/4"-R3/4")	3
4	311 0130	Usit- tiiviste \ Usit- tätning \ Bonded seal Usit \ Dichtung Usit \ R-12 (R3/4")	4

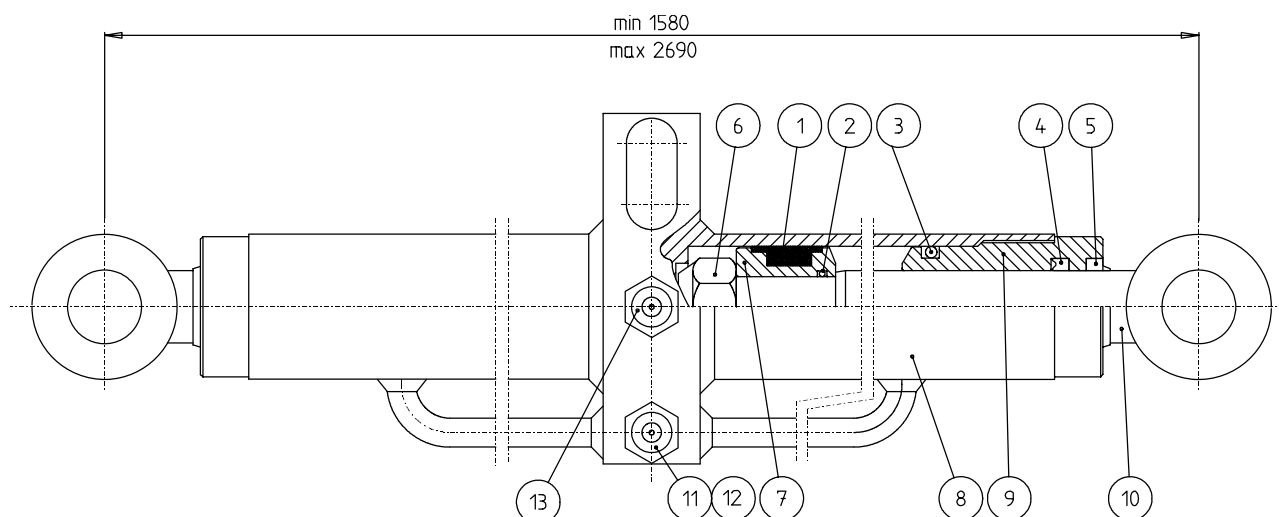
**F2010, F2012 Jatkeen sylinteri \ Utskjutcyylinder \ Extension cylinder \ Ausschubzylinder \ Ø 50/30 x 1600**


Pos. Pos. Item. Pos.	Varaosanumero Reservdelsnr. Spare part# Teil-Nr	Nimike \ Beteckning \ Description \ Bezeichnung	Kpl St. Pcs St
1-15	2858 6001	Jatkeen sylinteri \ Utskjutscylinder \ Extension cylinder \ Ausschubzylinder \ Ø 50/30 x 1600	1
1	311 0231	Männäntiiviste \ Tätning \ Seal \ Dichtung \ Ø 50/38 x 20,5	1
2	311 0261	O- rengas \ O- ring \ O- ring \ O- Ring \ 90 Sh Ø 21.2 x 3	1
3	311 0669	O- rengas \ O- ring \ O- ring \ O- Ring \ 90 Sh Ø 45.2 x 3	1
4	311 0030	Varren tiiviste \ Tätning \ Seal \ Dichtung \ Ø 30/40 x 7.5	1
5	311 0027	Luovutin \ Avstrykare \ Wiper \ Abstreifer \ PW-30	1
6	311 0677	Männän ohjain \ Styrning \ Cylinder cap \ Deckel \ E/PWR 50/44 x 10	1
7	311 0741	Varren ohjain \ Styrning \ Cylinder cap \ Deckel \ I/PWR 30/36 x 10	4
8	302 0009	Kuusiomutteri \ Sexkantmutter \ Hex. screw \ Sechskantschraube \ M20 DIN 985	1
9	2839 5201	Mäntä \ Kolv \ Piston \ Kolben	1
10	2858 6101	Sylinteriputki \ Cylinderrör \ Barrel \ Zylinderrohr	1
11	2858 6202	Ohjari \ Styrning \ Cylinder cap \ Deckel	1
12	2858 6204	Männän varsi \ Kolvstång \ Piston rod \ Kolbenstange	1
13	2858 6105	Iskunrajoitinholkki \ Slagbegränsare \ Shock reducer bushing \ Schubbegrenzer	1
14	301 0175	Pidätinruuvi \ Skruv \ Screw \ Schraube \ M8 x 10 DIN 914	1
15	2858 6401	Hd- putki \ Hydraulrör \ Pipe \ Hydraulikrohr	1
16	309 0928	Putken kiinnitin \ Rörfäste \ Pipe clamp \ Rohrklammer \ 30- ZR- 518	1
17	309 0929	Letkunkiristin \ Spännare \ Clamp \ Verschluss \ ABA- 085	1
1- 7	311 0756	Tiivistesarja \ Tätningssats \ Seal kit \ Dichtungssats \ 50/30	1

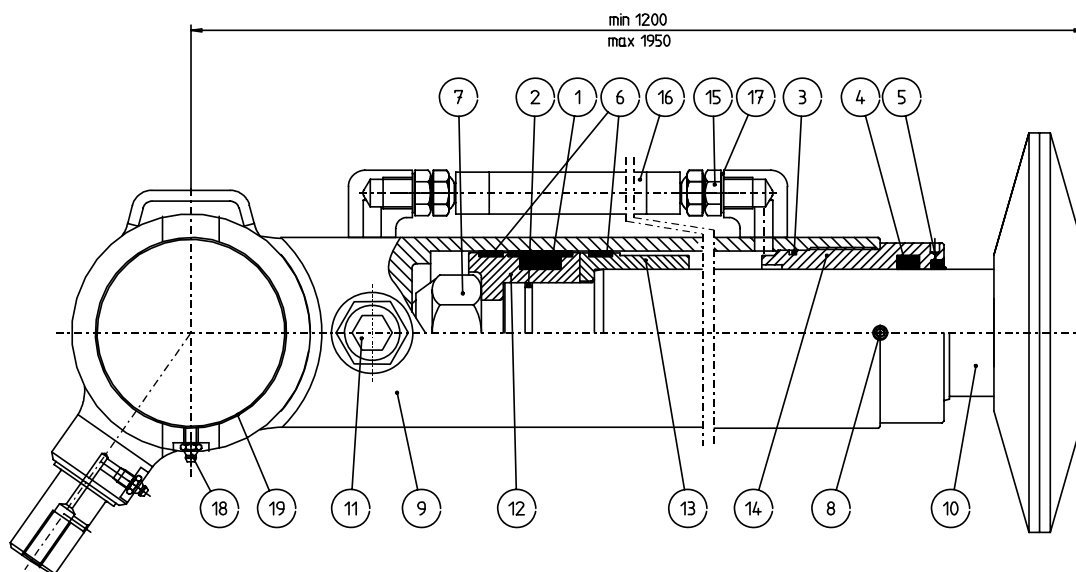
**F2010T, F2012T Jatkeen sylinteri \ Utskjutcyylinder \ Extension cylinder \ Ausschubzylinder \ Ø 70/40 x 1600**


Pos. Pos. Item. Pos.	Varaasanumero Reservdelsnr. Spare part# Teil-Nr	Nimike \ Beteckning \ Description \ Bezeichnung	Kpl St. Pcs St
1-15	2858 1001	Jatkeen sylinteri \ Utskjutscylinder \ Extension cylinder \ Ausschubzylinder \ Ø 70/40 x 1600	1
1	311 0317	Tiiviste \ Tätning \ Seal \ Dichtung \ Ø 70/58 x 20,5	1
2	311 0248	O-rengas \ O-ring \ O-ring \ O-Ring \ 90 Sh Ø 31.5 x 3	1
3	311 0009	O-rengas \ O-ring \ O-ring \ O-Ring \ 90 Sh Ø 64.5 x 3	1
4	311 0557	Tukirengas \ Stödrihg \ Thrust ring \ Stützring \ PU TR 149/130 x 1.7	1
5	311 0010	Varren tiiviste \ Tätning \ Seal \ Dichtung \ Ø 40/50 x 10	1
6	311 0011	Luovutin \ Avstrykare \ Wiper \ Abstreifer \ P6-40	1
7	311 0697	Männän ohjain \ Styrning \ Cylinder cap \ Deckel \ E/PWR 70/64 x 13	1
8	311 0735	Varren ohjain \ Styrning \ Cylinder cap \ Deckel \ I/PWR 40/46 x 10	4
1-8	311 0736	Tiivistesarja \ Tätningssats \ Seal kit \ Dichtungssats \ Ø70/40	1
9	302 0145	Kuusiomutteri \ Sexkantmutter \ Hex. screw \ Sechskantschraube \ M30 x 2 DIN 980	1
10	2834 9201	Mäntä \ Kolv \ Piston \ Kolben	1
11	2858 101	Sylinteriputki \ Cylinderrör \ Barrel \ Zylinderrohr	1
12	2858 1202	Ohjari \ Styrning \ Cylinder cap \ Deckel	1
13	2858 1204	Männän varsi \ Kolvstång \ Piston rod \ Kolbenstange	1
14	2858 1105	Iskunrajoitinholkki \ Slagbegränsare \ Shock reducer bushing \ Schubbegrenzer	1
15	301 0175	Pidätinruuvi \ Skruv \ Screw \ Schraube \ M8 x 10 DIN 914	1

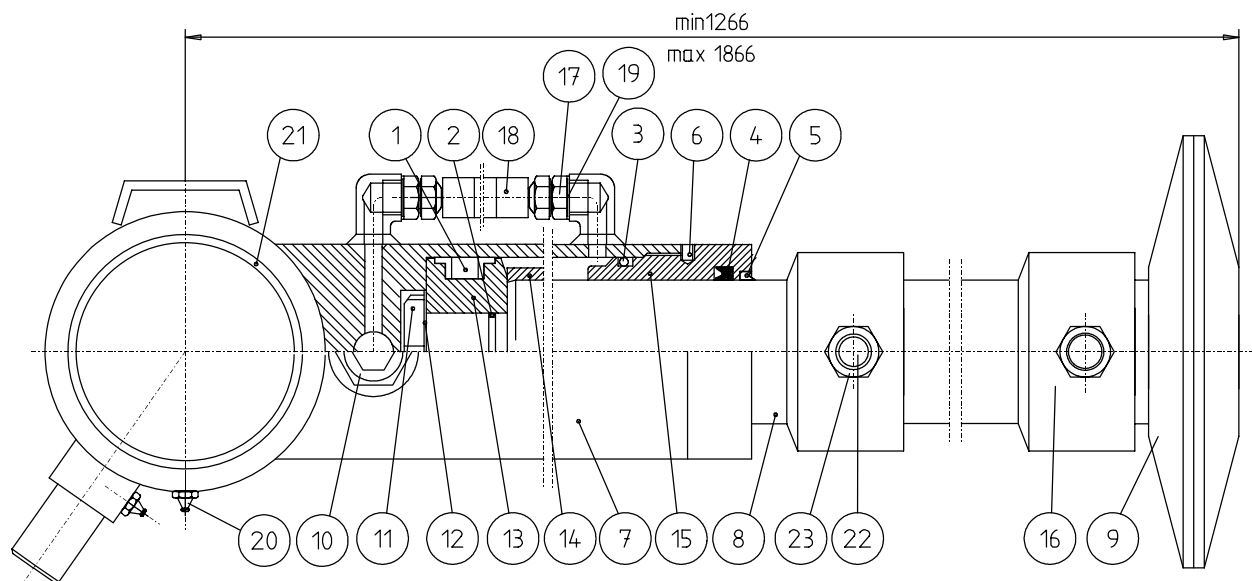


**F2010, F2010T, F2012, F2012T Tukijalkojen levityssylinteri \ Spridningcylinder \ Spreading cylinder \ Ausschubzylinder \ Ø 50/30-2 x 555**


Pos. Pos. Item. Pos.	Varaosanumero Reservdelsnr. Spare part# Teil-Nr	Nimike \ Beteckning \ Description \ Bezeichnung	Kpl St. Pcs St
1-13	2835 7001	Tukijalkojen levityssylinteri \ Spridningscylinder \ Spreading cylinder \ Ausschubzylinder \ Ø 50/30 x 2 x 555	1
1	311 0013	Männän tiiviste \ Tätning \ Seal \ Dichtung \ DAS 50/34 x 18	2
2	311 0003	O-rengas \ O-ring \ O-ring \ O-Ring \ 70 Sh 26,2 x 3	2
3	311 0288	O-rengas \ O-ring \ O-ring \ O-Ring \ 90 Sh 39,2 x 5,7	2
4	311 0030	Varren tiiviste \ Tätning \ Seal \ Dichtung \ 30/40 x 7,5	2
5	311 0313	Luovutin \ Avstrykare \ Wiper \ Abstreifer \ GA 30/40 x 7/10	2
1-5	311 0324	Tiivistesarja \ Tätningssats \ Seal kit \ Dichtungssats \ Ø 50/30	1
6	302 0026	Kuusiomutteri \ Sexkantmutter \ Hex. screw \ Sechskantschraube \ DIN 985 M 24 Nyloc	2
7	2833 7201	Mäntä \ Kolv \ Piston \ Kolben	2
8	2835 7101	Sylinteriputki \ Cylinderrör \ Barrel \ Zylinderrohr	1
9	2833 7202	Ohjari \ Styrning \ Cylinder cap \ Deckel	2
10	2835 7204	Männän varsi \ Kolvstång \ Piston rod \ Kolbenstange	2
11	2835 7106	Kuristusnipa \ Nippel \ Nipple \ Doppelnippel	13
12	311 0040	Usit- tiiviste \ Usit- tätning \ Bonded seal Usit \ Dichtung Usit \ R 3/8"	2
13	309 0296	Kaksoisnipa \ Duppelnippel \ Double nipple \ Doppelnippel \ EP R3/8"	1

**F2010, F2010T, F2012, F2012T Tukijalan sylinteri \ Stödbenscylinder \ Stabilizer cylinder \ Stützfußzylinder \ Ø 90/70 x 750**


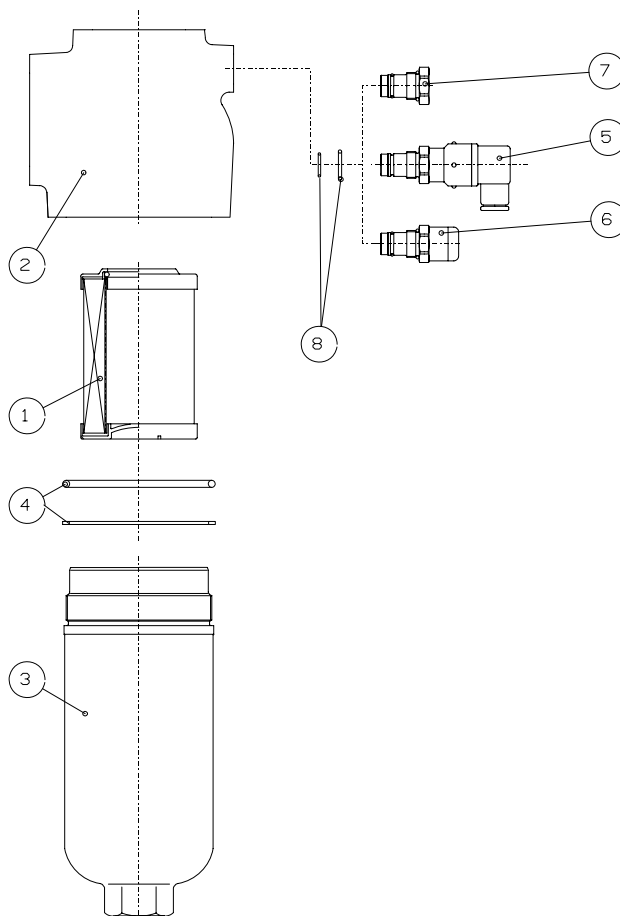
Pos. Pos. Item. Pos.	Varaasanumero Reservdelsnr. Spare part# Teil-Nr	Nimike \ Beteckning \ Description \ Bezeichnung	Kpl St. Pcs St
1-19	2855 4001	Tukijalan sylinteri \ Stödbenscylinder \ Stabilizer cylinder \ Stützfußzylinder Ø 90/70 x 750	1
1	311 0025	Männän tiiviste \ Tätning \ Seal \ Dichtung \ DBM 90/70 x 22,5	1
2	311 0278	O-rengas \ O-ring \ O-ring \ O-Ring \ 90 Sh 49,5 x 3	1
3	311 0017	O-rengas \ O-ring \ O-ring \ O-Ring \ 90 Sh 84,5 x 3	1
4	311 0184	Varren tiiviste \ Tätning \ Seal \ Dichtung \ B 70/85 x 12	1
5	311 0196	Luovutin \ Avstrykare \ Wiper \ Abstreifer \ GA70/80 x 7/10	1
6	311 0397	Männän ohjain \ Styrning \ Cylinder cap \ Deckel \ E/PWR 90/84 x 13	2
1-6	311 0430	Tiivistesarja \ Tätningssats \ Seal kit \ Dichtungssats \ Ø 90/70	1
7	302 0043	Kuusiomutteri \ Sextantmutter \ Hex. screw \ Sechskantschraube \ DIN 985 M36 x 3	1
8	301 0175	Pidätinruuvi \ Skruv \ Screw \ Schraube \ DIN 914 M8 x 10	1
9	2855 4101	Sylinteriputki \ Cylinderrör \ Barrel \ Zylinderrohr	1
10	2855 4204	Männän varsi \ Kolvstång \ Piston rod \ Kolbenstange	1
11	312 0843	Paineavattava vastaventtiili \ Låsventil \ Pilot operated check valve \ Druckgesteuerter Rückschlagventil \ RPC 06	1
12	2855 4201	Mäntä \ Kolv \ Piston \ Kolben	1
13	2855 4105	Iskunrajoitinholkki \ Slagbegränsare \ Shock reducer bushing \ Schubbegrenzer	1
14	2835 8202	Ohjari \ Styrning \ Cylinder cap \ Deckel	1
15	309 0040	Kaksoisnippa \ Dubbelnippel \ Double nipple \ Doppelnippel \ (R 3/8") 04000-06	3
16	313 1328	Hd- letku \ Slang \ Hose \ Schlauch \ 5701-06/HI 98-06/5701-06L=850	1
17	311 0040	Usit-tiiviste \ Usit- tätning \ Bonded seal Usit \ Dichtung Usit \ R 3/8"	3
18	305 0003	Voidenippa \ Smörjnippel \ Grease nipple \ Schmiernippel \ M 8	3
19	310 0288	Liukulaakeri \ Lager \ Bushing \ Lagerbuchse \ WB 800 10040	2

**F2010, F2010T, F2012, F2012T Tukijalan sylinteri lisäjatkeella \ Stödbensylinder \ Stabilizer cylinder \ Stützfußzylinder \ Ø 90/70 x 600**


Pos. Pos. Item. Pos.	Varaosanumero Reservdelsnr. Spare part# Teil-Nr	Nimike \ Beteckning \ Description \ Bezeichnung	Kpl St. Pcs St
1-23	2851 7001	Tukijalan sylinteri \ Stödbensylinder \ Stabilizer cylinder \ Stützfußzylinder Ø 90/70 x 600	1
1	311 0025	Männän tiiviste \ Tätning \ Seal \ Dichtung \ DBM 90/70 x 22,5	1
2	311 0278	O- rengas \ O-ring \ O-ring \ O-Ring \ 90 Sh 49,5 x 3	1
3	311 0017	O- rengas \ O-ring \ O-ring \ O-Ring \ 90 Sh 84,5 x 3	1
4	311 0184	Varren tiiviste \ Tätning \ Seal \ Dichtung \ B 70/85 x 12	1
5	311 0196	Luovutin \ Avstrykare \ Wiper \ Abstreifer \ GA70/80 x 7/10	1
1-5	311 0430	Tiivistesarja \ Tätningssats \ Seal kit \ Dichtungssats \ Ø 90/70	1
6	301 0175	Pidätinruuvi \ Skruv \ Screw \ Schraube \ DIN 914 M8 x 10	1
7	2851 7101	Sylinteriputki \ Cyllinderrör \ Barrel \ Zylinderrohr	1
8	2851 7204	Männän varsi \ Kolvstång \ Piston rod \ Kolbenstange	1
9	2851 7106	Tukitassu \ Platta \ Paw. \ Teller	1
10	312 0843	Paineavattava vastaventtiili \ Låsventil \ Pilot operated check valve \ Druckgesteuerter Rückschlagventil \ RPC 06	1
11	302 0119	Akselimutteri \ Mutter \ Screw \ Schraube \ KM11	
12	303 0032	Varmistinlaatta \ Platta \ Plate \ Platte MB 11	
13	2833 6201	Mäntä \ Kolv \ Piston \ Kolben	1
14	2851 7105	Iskunrajoitinholkki \ Slagbegränsare \ Shock reducer bushing \ Schubbegrenzer	1
15	2835 8202	Ohjari \ Styrning \ Cylinder cap \ Deckel	1
16	2851 7107	Varren jatke \ Förlängning \ Extension \ Fortsetzung	1
17	309 0040	Kaksoisnipa \ Dubbelnippel \ Double nipple \ Doppelnippel \ (R 3/8") 04000-06	3


**VARAOSAKIRJA \ RESERVDLAR \ SPARE PARTS \ ERSATZTEILE**
**F2010, F2010T, F2012, F2012T Tukijalan sylinteri lisäjatkeella \ Stödbenscylinder \ Stabilizer cylinder \ Stützfußzylinder \ Ø 90/70 x 600**

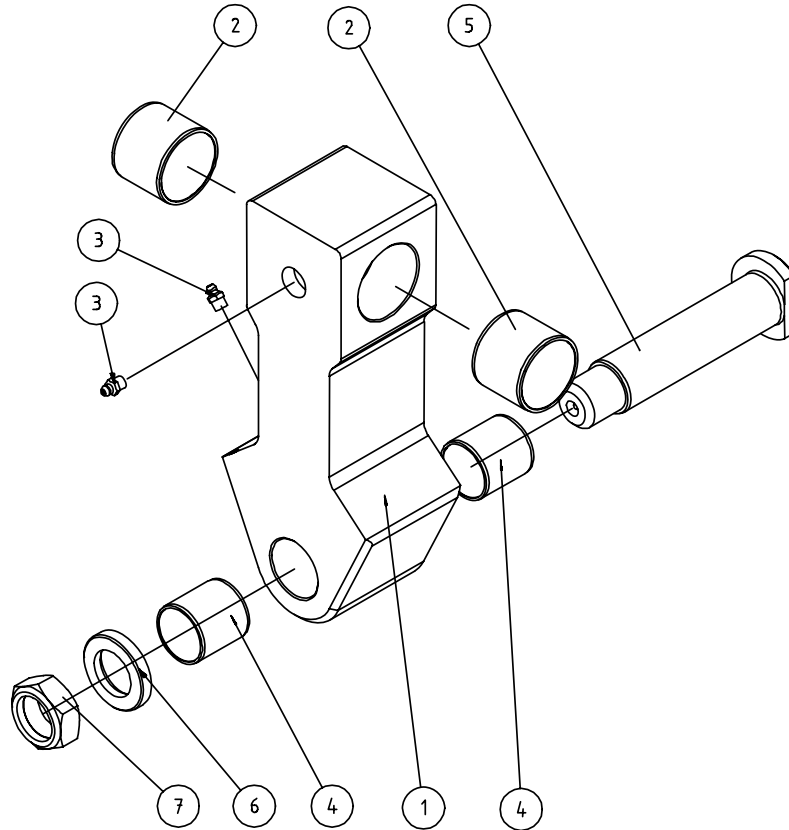
<b>Pos. Pos. Item. Pos.</b>	<b>Varaosanumero Reservdelsnr. Spare part# Teil-Nr</b>	<b>Nimike \ Beteckning \ Description \ Bezeichnung</b>	<b>Kpl St. Pcs St</b>
18	313 0832	Hd- letku \ Slang \ Hose \ Schlauch \ 5701-06/HI 98-06/5701-06 L=640	1
19	311 0040	Usit-tiiviste \ Usit- tätning \ Bonded seal Usit \ Dichtung Usit \ R 3/8"	3
20	305 0003	Voidenippa \ Smörjnippel \ Grease nipple \ Schmiernippel \ M 8	3
21	310 0288	Liukulaakeri \ Lager \ Bushing \ Lagerbuchse \ WB 800 10040	2
22	301 0642	Kuusioruuvi \ Sexkantskruv \ Hex. Screw \ Schraube \ DIN 931 M16 x 110 8.8	2
23	302 0010	Kuusiomutteri \ Sexkantmutter \ Hex. screw \ Sechskantschraube DIN 985 M 16	2



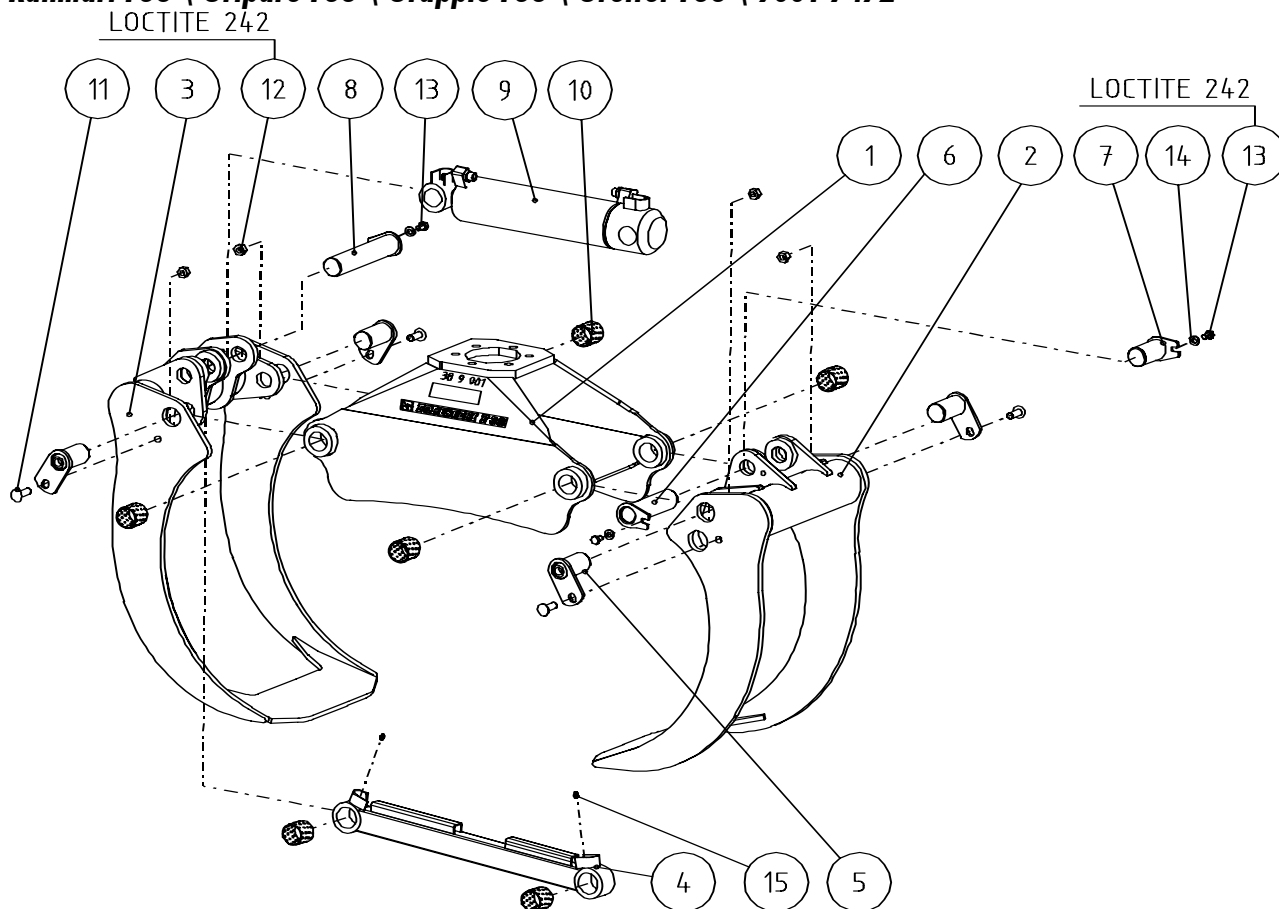
<b>Pos. Pos. Item. Pos.</b>	<b>Varaosanumero Reservdelsnr. Spare part# Teil-Nr</b>	<b>Nimike \ Beteckning \ Description \ Bezeichnung</b>	<b>Kpl St. Pcs St</b>
1- 8	309 0884	Painesuodatin \ Tryckfilter \ Pressure filter \ Druckfilter \ FF7006.F025.BS35GL16	1
1	FFKPVL 17007- 25ABS	Suodatinelementti \ Patron \ Cartridge \ Patron \	1
2	9110 40010	Suodatinrunko \ Ram \ Frame \ Gerippe \	1
3	9110 43051	Suodatinsäiliö \ Hylsa \ Chamber \ Hülse \	1
4	9110 45021	Tiivistesarja \ Tätningssats \ Seal kit \ Dichtungssats \	
5	1050 913025	Sähköinen indikaattori \ Indikator \ Indicator \ Indikator	1
	1050 919025	Elektroninen indikaattori \ Indikator \ Indicator \ Indikator	1
6	1050 910025	Visuaalinen indikaattori \ Indikator \ Indicator \ Indikator	1
7	9160 73003	Indikaattoritulppa \ Propp \ Plug \ Pfropfen	1
8	9110 45041	Indikaattorin tiivistesarja \ Tätningssats \ Seal kit \ Dichtungssats \	1


**VARAOSAKIRJA \ RESERVDLAR \ SPARE PARTS \ ERSATZTEILE**
**Riipuke varustetuna, malli Kesla \ Länk kompl. (Modell Kesla) \ Link, assy (model Kesla) \ Gelenk kompl. (Modell Kesla)**

VARAOSAT RESERVDLAR \ SPARE PARTS ERSATZTEIL

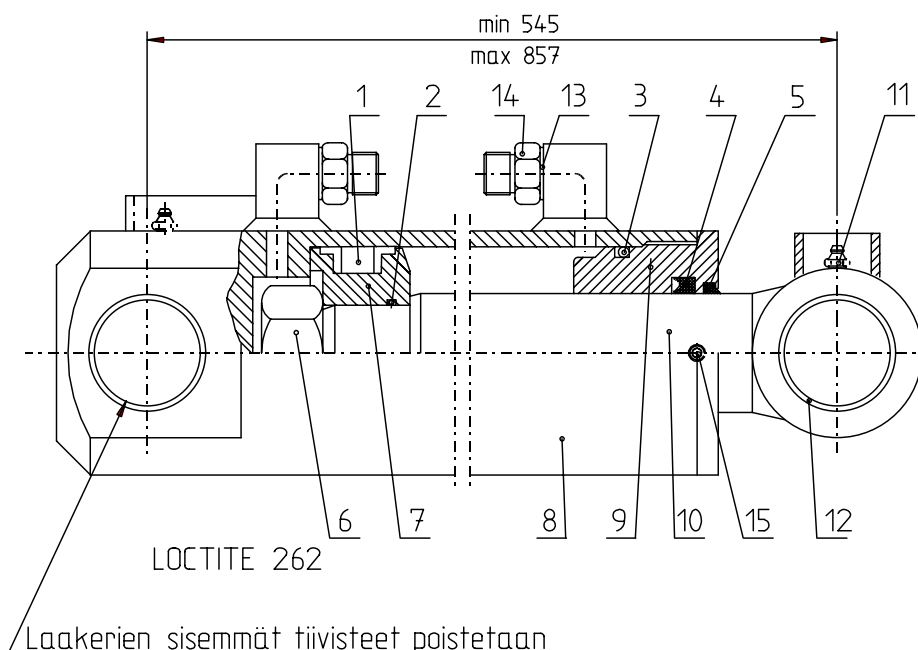
 90013126  
 RIIPUKE


Pos. Pos. Item. Pos.	Varaosanumero Reservdelsnr. Spare part# Teil-Nr	Nimike \ Beteckning \ Description \ Bezeichnung	Kpl St. Pcs St
1-7	9001 2142	Riipuke varustetuna, malli Kesla \ Länk kompl. (Modell Kesla) \ Link, assy (Model Kesla) \ Gelenk kompl. (Modell Kesla)	1
1	9001 1322	Riipukkeen runko \ Ram \ Frame \ Rahmen	1
2	310 0215	Liukulaakeri \ Bussning \ Bushing \ Lagerbuchse \ WB 800 45 x 40	2
3	305 0003	Rasvanippa, suora \ Smörjnippel \ Grease nipple \ Schmiernippel \ M8 Zn, suora \ rak \ straight \ gerade	2
4	310 0196	Liukulaakeri \ Bussning \ Bushing \ Lagerbuchse \ WB 800 35 x 40	2
5	9001 3110	Akseli \ axel \ axle \ Achse	1
6	9001 3659	Aluslevy \ bricka \ washer \ Unterlegscheibe	1
7	302 0144	Mutteri \ Mutter \ Nut \ Mutter	1

**Kahmari F38 \ Gripare F38 \ Grapple F38 \ Greifer F38 \ 9001 7472**


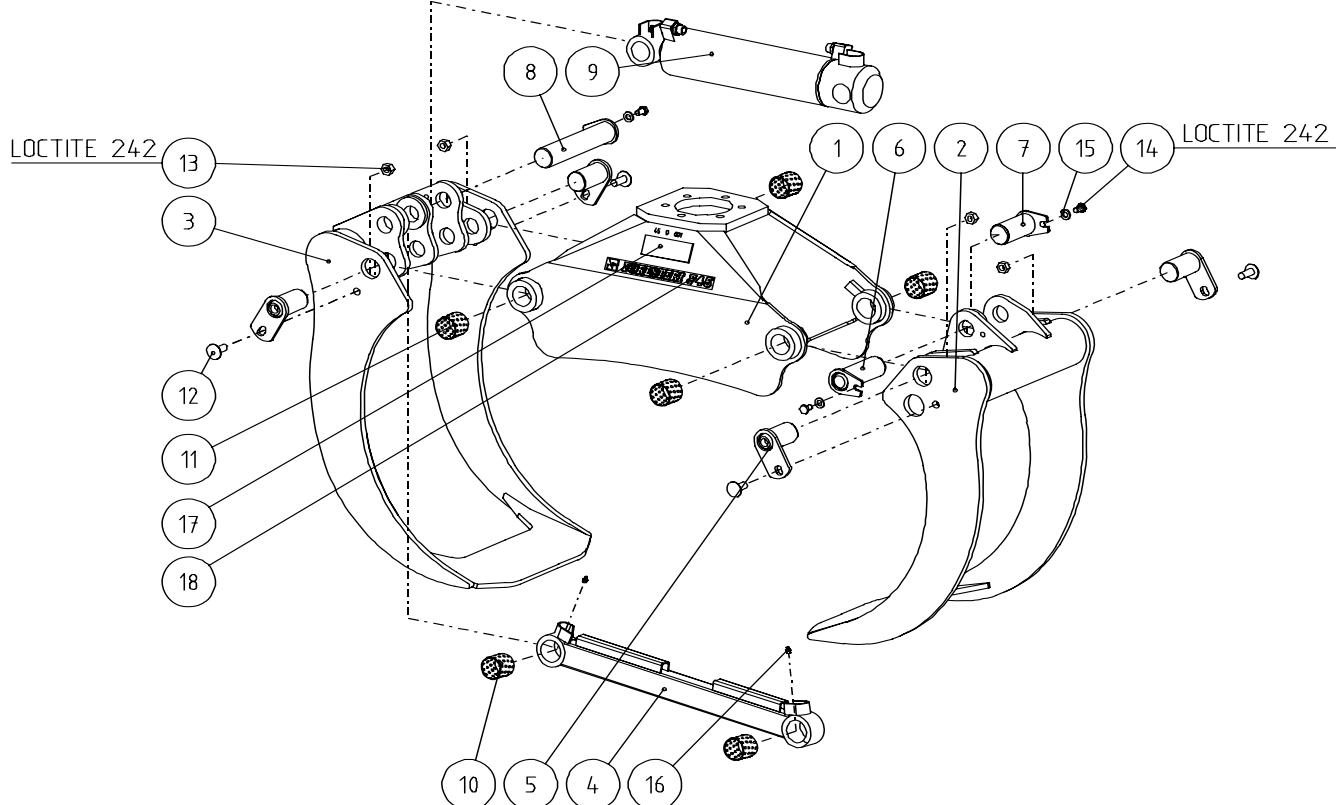
V0017472.DOC

Pos. Pos. Item. Pos.	Varaosanumero Reservdelsnr. Spare part Teil-Nr	Nimike \ Beteckning \ Description \ Bezeichnung	Kpl St. Pcs St
1-15	9001 7472	Kahmari F38 \ Gripare F38 \ Grapple F38 \ Greifer F38	1
1	9001 7473	Runko \ Ram \ Frame \ Rahmen	1
2	9001 7474	Sisempi leuka \ Inre klo \ Inner jaw \ Inner Zange	1
3	9001 7475	Ulompi leuka \ Yttre klo \ Outer jaw \ Äußere Zange	1
4	9001 7476	Välitanko \ Stång \ Rod \ Stange	1
5	9001 7284	Akseli 1 \ Axel 1 \ Pin 1 \ Achse 1	4
6	9001 7477	Akseli 2 \ Axel 2 \ Pin 2 \ Achse 2	1
7	9001 7478	Akseli 3 \ Axel 3 \ Pin 3 \ Achse 3	1
8	9001 7479	Akseli 4 \ Axel 4 \ Pin 4 \ Achse 4	1
9	2860 8001	Sylinteri \ Cylinder \ Cylinder \ Zylinder Ø100/56x312	1
10	310 0330	Liukulaakeri \ Glidlager \ Bushing \ Lagerbuchse WB 802-T	6
11	301 0792	Lukkoruuvi \ Skruv \ Screw \ Schraube M16 x 40 DIN 603	4
12	302 0010	Kuusiomutteri \ Mutter \ Nut \ Mutter DIN 985 KM 16	4
13	301 0015	Kuusioruuvi \ Sexkantskruv \ Hex. screw \ Sechskantschraube M12 x 20 8.8 Zn DIN 933	3
14	303 0047	Aluslevy \ Bricka \ Washer \ Unterlagscheibe DIN 126 M12	3
15	305 0003	Voitelunippa \ Smörjnippel \ Grease nipple \ Schmiernippel M8	2

**Kahmarin sylinteri (F38) \ Gripcylinder (F38) \ Grapplecylinder (F38) \ Greiferzylinder (F38) \ 100/56x312 \ 28608001**


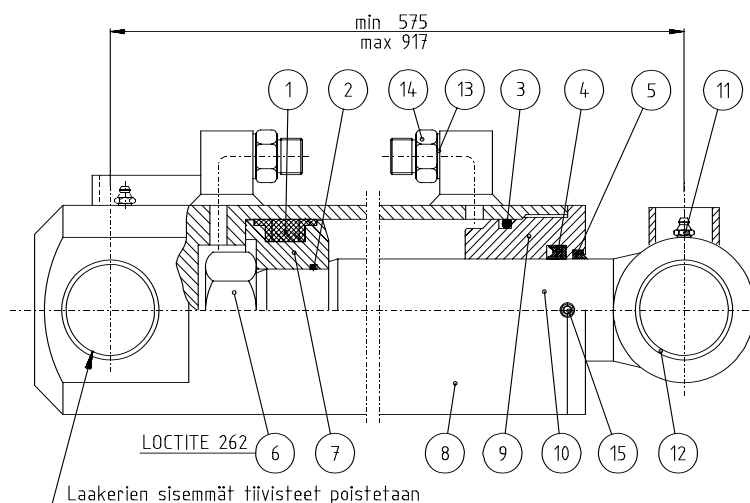
Pos. Item. Pos.	Varaosanumero Reservdelsnr. Spare part Teil-Nr	Nimike \ Beteckning \ Description \ Bezeichnung	Kpl St. Pcs St
1-15	28608001	Kahmarin sylinteri \ Gripcylinder \ Grapplecylinder \ Greiferzylinder 100/56x312	1
1	3110602	Männäntiiviste \ Tätning \ Seal \ Dichtung \ PDO 100/86	1
2	3110075	O- rengas \ O- ring \ O- ring \ O- Ring \ 90 Sh 39,2x3	1
3	3110071	O- rengas \ O- ring \ O- ring \ O- Ring \ 90 Sh 94,5 x 3	1
4	3110076	Varren tiiviste \ Tätning \ Seal \ Dichtung \ 56/71x11	1
5	3110077	Luovutin \ Avstrykare \ Wiper \ Abstreifer P6-56	1
1-5	3110618	Tiivistesarja \ Tätningssats \ Seal kit \ Dichtungssats 100/56	1
6	3020143	Kuusiomutteri \ Sexkantmutter \ Hex. nut \ Sechskant mutter \ DIN 934 M36 x 3	1
7	28442201	Mäntä \ Kolv \ Piston \ Kolben	1
8	28608101	Sylinteriputki \ Cylinderrör \ Barrel \ Zylinderrohr \	1
9	28225202	Ohjari \ Styrning \ Cylinder cap \ Deckel \ 100/56	1
10	28608204	Männän varsi \ Kolvstång \ Piston rod \ Kolbenstange	1
11	3050003	Voidenippa \ Smörjnippel \ Grease nipple \ Schmiernippel \ M8 zn	2
12	3100330	Liukulaakeri \ Bussning \ Bushing \ Lagerbuchse \ WB802-T 5050	4
13	3110042	USIT-tiiviste \ Usit- tätning \ Bonded seal Usit \ Dichtung Usit \ R-08 (R1/2")	2
14	3090019	Kaksoisnippa \ Duppelnippel \ Double nipple \ Doppelnippel \ R1/2" 04000-08	2
15	3010175	Pidätinruuvi \ Skruv \ Screw \ Schraube \ DIN 914 M8 x 10	1





V0018300.DOC

Pos. Pos. Item. Pos.	Varaosanumero Reservdelsnr. Spare part Teil-Nr	Nimike \ Beteckning \ Description \ Bezeichnung	Kpl St. Pcs St
1- 15	9001 8300	Kahmari F45 \ Gripare F45 \ Grapple F45 \ Greifer F45	1
1	9001 8301	Runko \ Ram \ Frame \ Rahmen	1
2	9001 8302	Sisempi leuka \ Inre klo \ Inner jaw \ Inner Zange	1
3	9001 8303	Ulompi leuka \ Yttre klo \ Outer jaw \ Außere Zange	1
4	9001 8304	Välitanko \ Stång \ Rod \ Stange	1
5	9001 8409	Akseli 1 \ Axel 1 \ Pin 1 \ Achse 1	4
6	9001 8410	Akseli 2 \ Axel 2 \ Pin 2 \ Achse 2	1
7	9001 7478	Akseli 3 \ Axel 3 \ Pin 3 \ Achse 3	1
8	9001 7479	Akseli 4 \ Axel 4 \ Pin 4 \ Achse 4	1
9	2863 9001	Sylinteri \ Cylinder \ Cylinder \ Zylinder Ø100/56x342	1
10	310 0330	Liukulaakeri \ Glidlager \ Bushing \ Lagerbuchse WB 802-T 5050	2
11	310 0333	Liukulaakeri \ Glidlager \ Bushing \ Lagerbuchse WB 802-T 5060	4
12	301 0792	Lukkoruuvi \ Skruv \ Screw \ Schraube M16 x 40 DIN 603	4
13	302 0010	Kuusiomutteri \ Mutter \ Nut \ Mutter DIN 985 KM 16	4
14	301 0015	Kuusioruuvi \ Sexkantskrav \ Hex. screw \ Sechskantschraube M12 x 20 8.8 Zn DIN 933	3
15	303 0047	Aluslevy \ Bricka \ Washer \ Unterlagscheibe DIN 126 M12	3
16	305 0003	Voitelunippa \ Smörjnippel \ Grease nipple \ Schmiernippel M8	2



Pos. Item. Pos.	Varaosanumero Reservdelsnr. Spare part Teil-Nr	Nimike \ Beteckning \ Description \ Bezeichnung	Kpl St. Pcs St
1-15	2863 9001	Kahmarin sylinteri \ Gripcylinder \ Grapplecylinder \ Greiferzylinder 100/56x342	1
1	311 0602	Männäntiiviste \ Tätning \ Seal \ Dichtung \ PDO 100/86	1
2	311 0075	O-rengas \ O- ring \ O- ring \ O- Ring \ 90 Sh 39,2x3	1
3	311 0071	O-rengas \ O- ring \ O- ring \ O- Ring \ 90 Sh 94,5 x 3	1
4	311 0076	Varren tiiviste \ Tätning \ Seal \ Dichtung \ 56/71x11	1
5	311 0077	Luovutin \ Avstrykare \ Wiper \ Abstreifer P6-56	1
1-5	3110618	Tiivistesarja \ Tätningssats \ Seal kit \ Dichtungssats 100/56	1
6	3020143	Kuusiomutteri \ Sexkantmutter \ Hex. nut \ Sechskant mutter \ DIN 934 M36 x 3	1
7	28442201	Mäntä \ Kolv \ Piston \ Kolben	1
8	28639101	Sylinteriputki \ Cylinderrör \ Barrel \ Zylinderrohr \	1
9	28225202	Ohjari \ Styrning \ Cylinder cap \ Deckel \ 100/56	1
10	28639204	Männän varsi \ Kolvstång \ Piston rod \ Kolbenstange	1
11	3050003	Voidenippa \ Smörjnippel \ Grease nipple \ Schmiernippel \ M8 zn	2
12	3100330	Liukulaakeri \ Bussning \ Bushing \ Lagerbuchse \ WB802-T 5050	4
13	3110042	USIT-tiiviste \ Usit- tätning \ Bonded seal Usit \ Dichtung Usit \ R-08 (R1/2")	2
14	3090019	Kaksoisnippa \ Duppelnippel \ Double nipple \ Doppelnippel \ R1/2" 04000-08	2
15	3010175	Pidätinruuvi \ Skruv \ Screw \ Schraube \ DIN 914 M8 x 10	1